

POMPE AD INGRANAGGI GEAR PUMPS

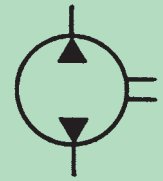
ronzio
OLEODINAMICA



PN

POMPE SERIE PN - Fornite nella versione reversibile, sono le più comunemente impiegate su veicoli industriali e agricoli.

PN SERIES PUMPS - Available in dual rotation version, these are the units most commonly-utilized for mobile industrial and agricultural applications.



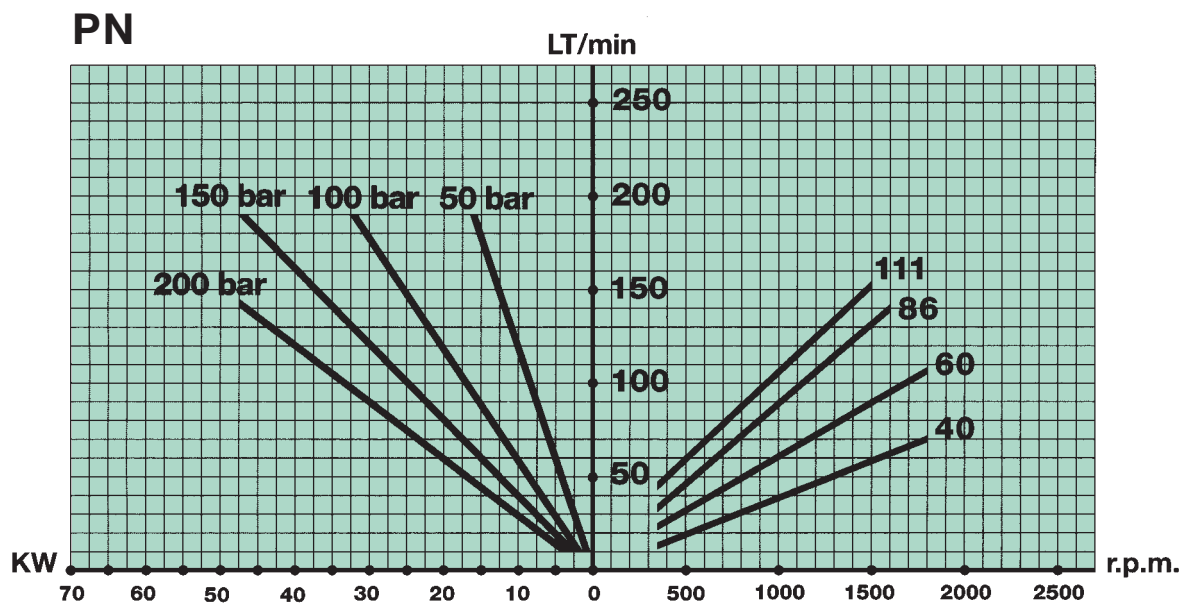
CARATTERISTICHE PRINCIPALI MAIN CHARACTERISTICS

Tipo-Type PN		40	60	86	111
Cilindrata Capacity	cc/giro cc/rev.	38,4	60	85,8	104,8
P2 Pressione max intermittente Max. intermittent pressure	bar	180	170	150	150
P3 Pressione di punta Peak pressure	bar	210	200	180	180
Velocità minima per pressione P2 Min. speed for P2 pressure	giri/min. r.p.m.	350	350	350	350
Velocità massima per pressione P2 Max. speed for P2 pressure	giri/min. r.p.m.	1800	1800	1600	1500
Velocità max intermittente a vuoto Max intermittent speed without load.	giri/min. r.p.m.	2100	2100	1900	1800

P3: funzionamento max per 5" - operating max for 5"

PORTATA VOLUMETRICA VOLUMETRIC CAPACITY

POTENZA ASSORBITA INPUT POWER



Viscosità olio a 50° C
Oil viscosity at 50° C

2,5 ÷ 6,5° E

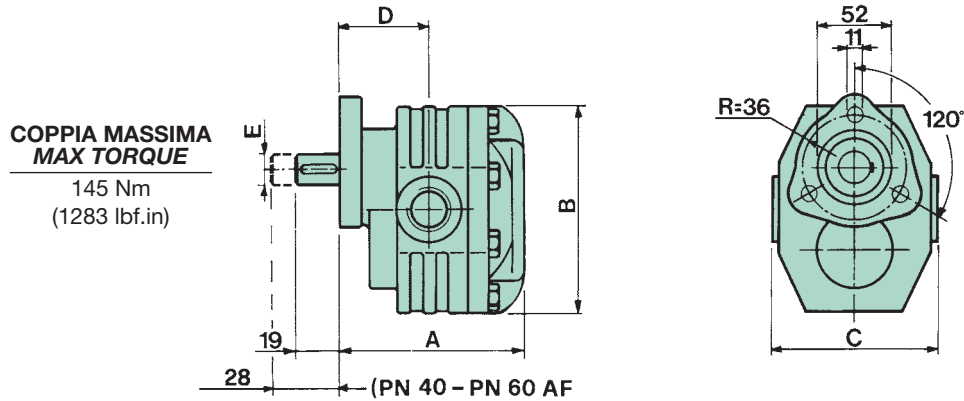
Grado di filtraggio
Oil Filtration

60 µ per pressioni sino a 105 bar - 40 µ per pressioni superiori
60 µ for pressure up to 105 bar - 40 µ for pressure over

Temperatura olio
Oil temperature

- 10 ÷ 80° C (10 ÷ 176° F)

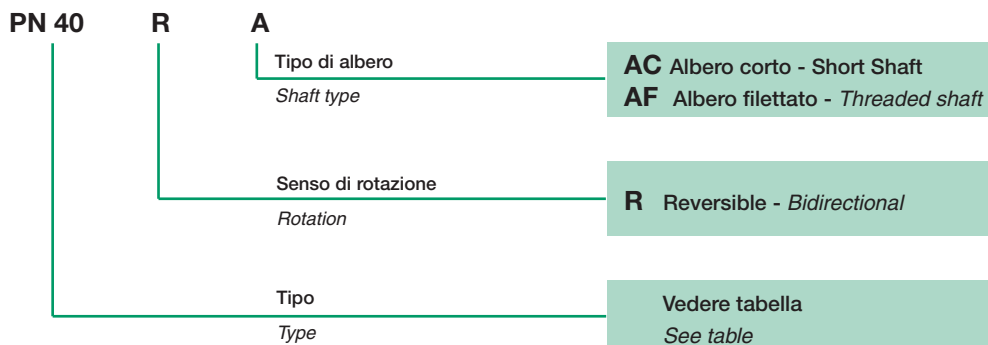
DIMENSIONI D'INGOMBRO OVERALL DIMENSIONS



Tipo Type	A	B	C	D	E	Aspirazione Inlet	Mandata Outlet	Rotazione Rotation	KG
PN 40	126	138	112	64	22	3/4" gas	3/4" gas	R	7,3
PN 60	142	138	112	67	22	1" gas	1" gas	R	8,6
PN 86	167	166	128	107	22	1" gas	1" gas	R	10,-
PN 111	177	166	128	117	22	1" gas	1" gas	R	11,3

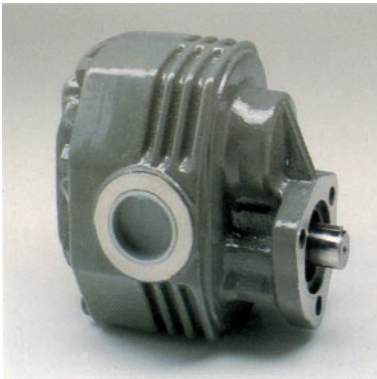
La RONZIO OLEODINAMICA si riserva di apportare modifiche senza preavviso. - RONZIO OLEODINAMICA reserve the right to change specifications without notice.

ISTRUZIONI PER L'ORDINAZIONE - ORDERING ISTRUCTION



POMPE AD INGRANAGGI GEAR PUMPS

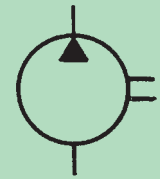
RONZIO
OLEODINAMICA



PN BILANCIATA

POMPE SERIE PN BILANCIATA - Fornite nella versione unidirezionale, consigliate per il funzionamento continuo.

BALANCED PN SERIE PUMPS - Pressure balanced units recommended for continuous duty. Available only in single rotation.



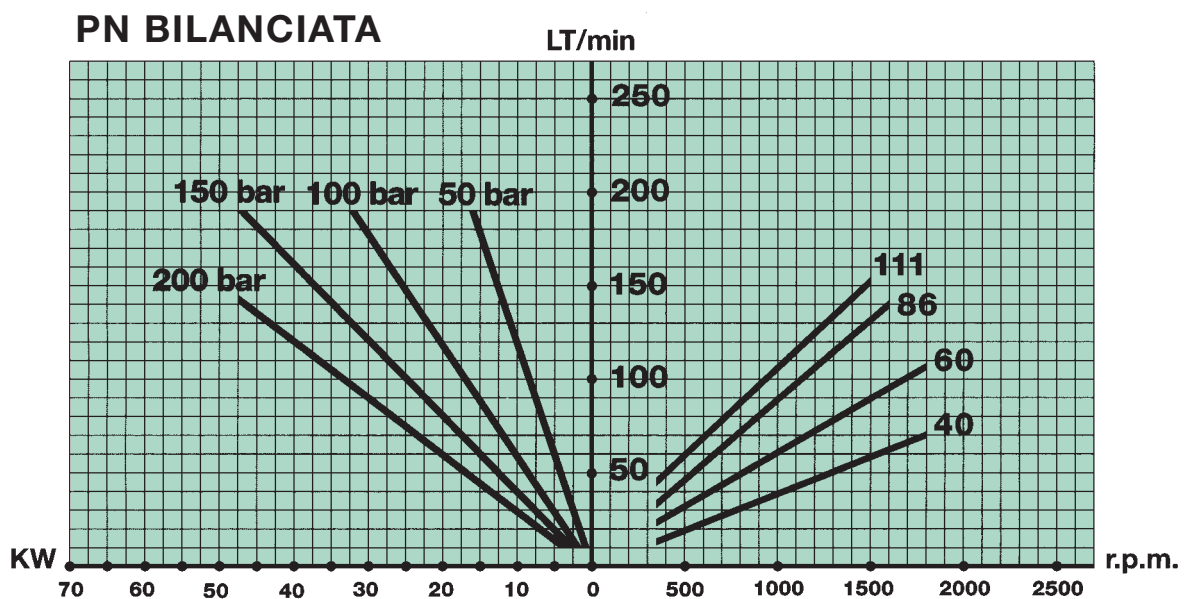
CARATTERISTICHE PRINCIPALI MAIN CHARACTERISTICS

Tipo-Type PN BILANCIATA		40	60	86	111
Cilindrata Capacity	cc/giro cc/rev.	38,4	60	85,8	104,8
P2 Pressione max intermittente Max. intermittent pressure	bar	200	190	180	180
P3 Pressione di punta Peak pressure	bar	230	220	220	210
Velocità minima per pressione P2 Min. speed for P2 pressure	giri/min. r.p.m.	350	350	350	350
Velocità massima per pressione P2 Max. speed for P2 pressure	giri/min. r.p.m.	1800	1800	1600	1500
Velocità max intermittente a vuoto Max intermittent speed without load.	giri/min. r.p.m.	2100	2100	1900	1800

P3: funzionamento max per 5" - operating max for 5"

PORTATA VOLUMETRICA VOLUMETRIC CAPACITY

POTENZA ASSORBITA INPUT POWER



Viscosità olio a 50° C
Oil viscosity at 50° C

2,5 ÷ 6,5° E

Grado di filtraggio
Oil Filtration

60 µ per pressioni sino a 105 bar - 40 µ per pressioni superiori
60 µ for pressure up to 105 bar - 40 µ for pressure over

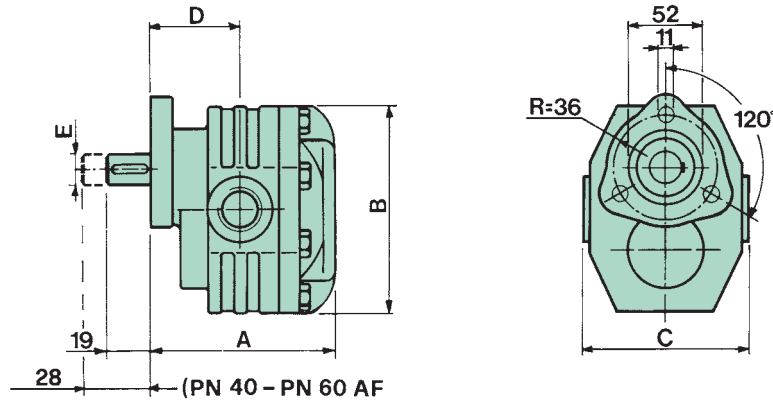
Temperatura olio
Oil temperature

- 10 ÷ 80° C (10 ÷ 176° F)

DIMENSIONI D'INGOMBRO OVERALL DIMENSIONS

**COPPIA MASSIMA
MAX TORQUE**

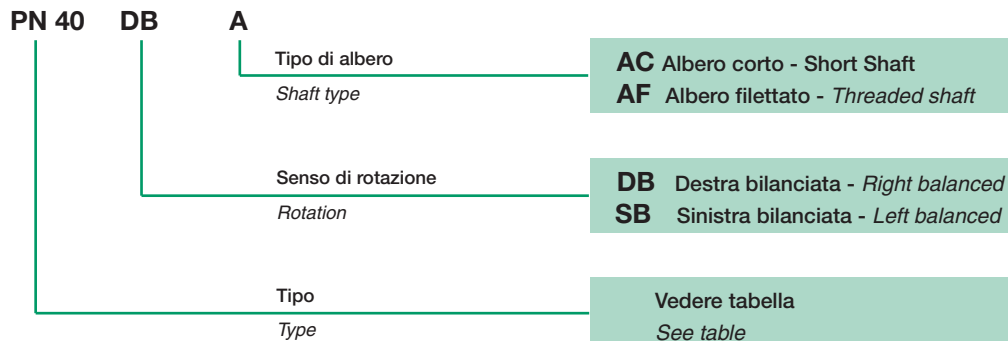
145 Nm
(1283 lbf.in)



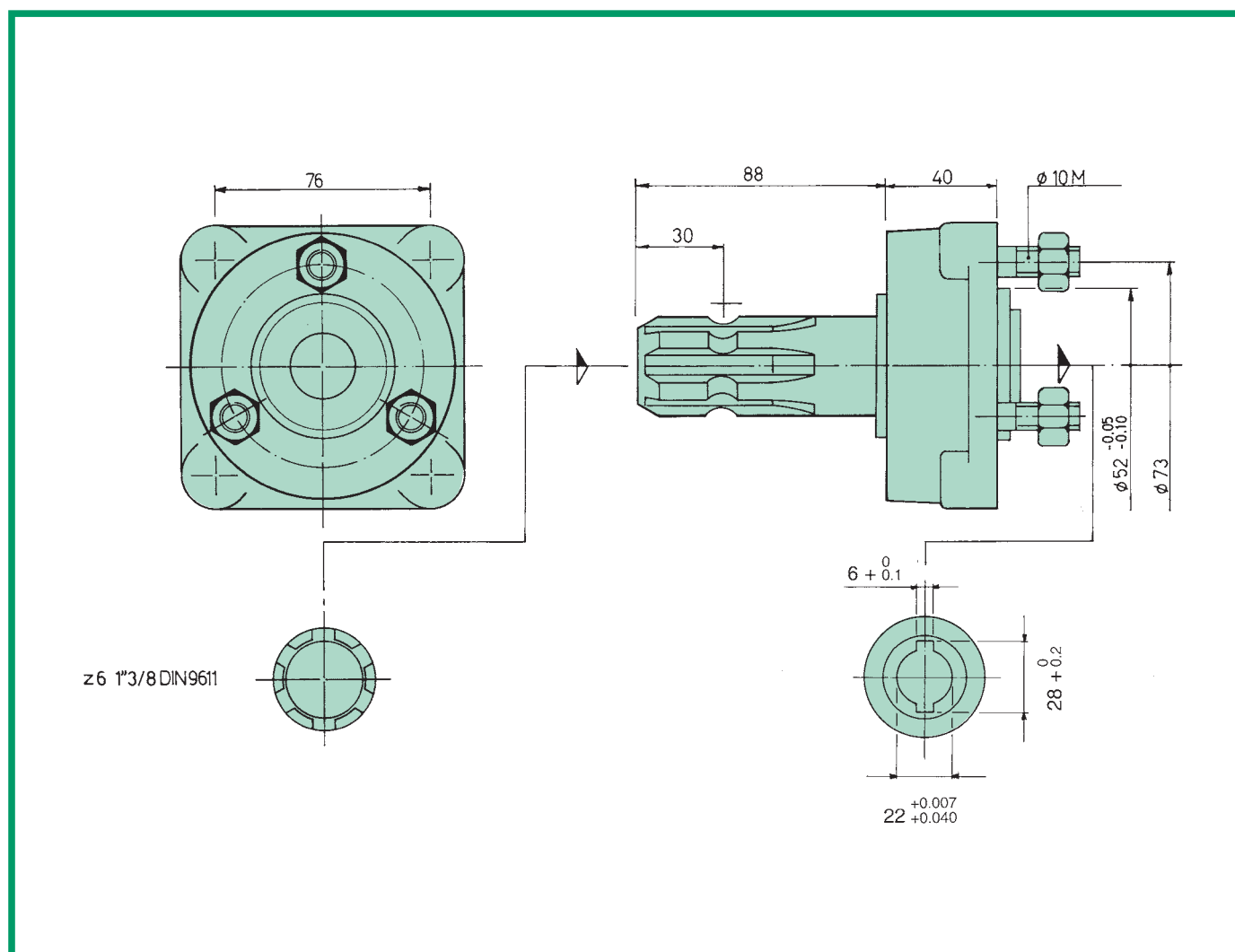
Tipo Type	A	B	C	D	E	Aspirazione Inlet	Mandata Outlet	Rotazione Rotation	KG
PN 40	128	138	112	64	22	3/4" gas	3/4" gas	SB-DB	7,3
PN 60	144	138	112	67	22	1" gas	1" gas	SB-DB	8,6
PN 86	167	166	128	107	22	1" gas	1" gas	SB-DB	10,-
PN 111	177	166	128	117	22	1" gas	1" gas	SB-DB	11,3

La RONZIO OLEODINAMICA si riserva di apportare modifiche senza preavviso. - RONZIO OLEODINAMICA reserve the right to change specifications without notice.

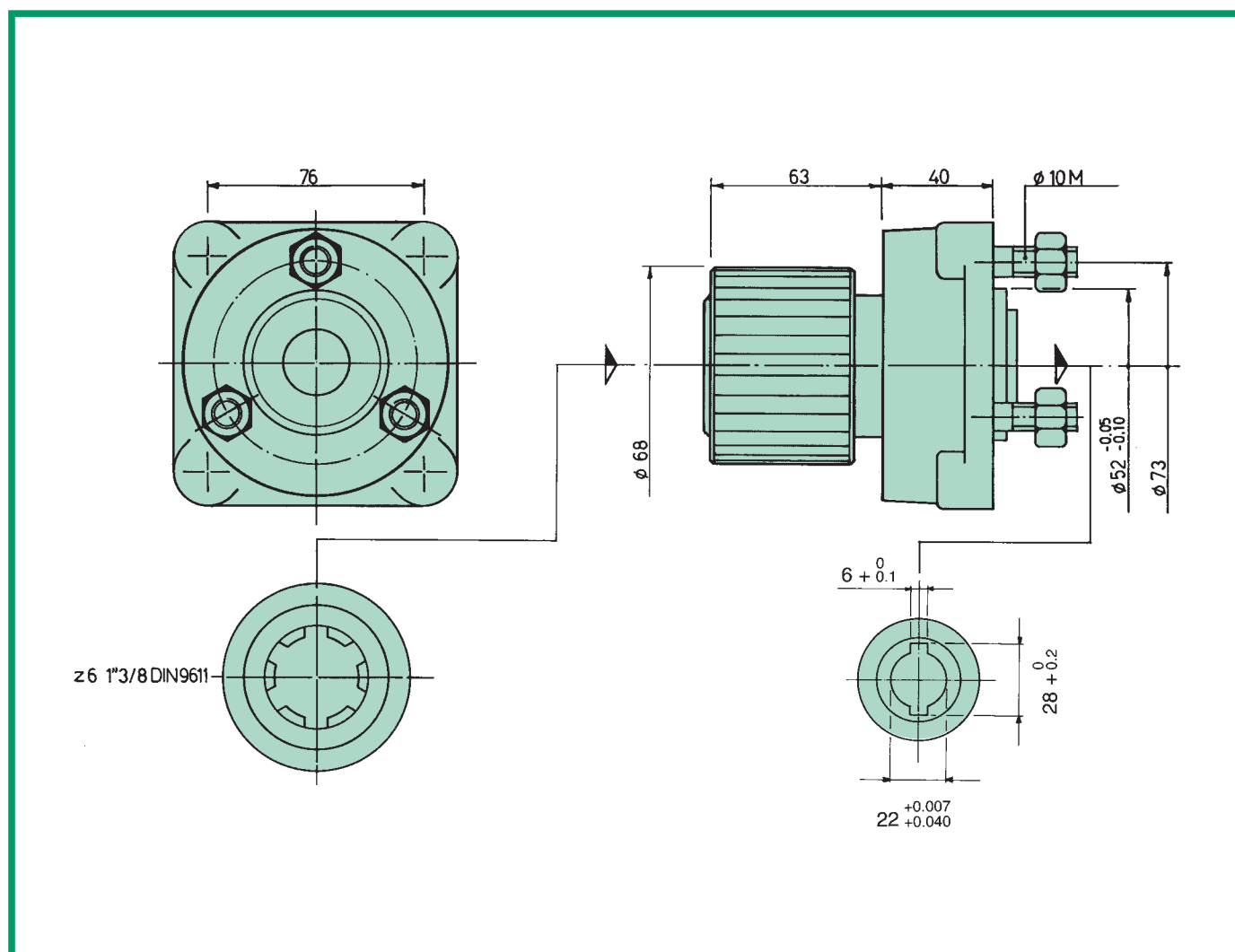
ISTRUZIONI PER L'ORDINAZIONE - ORDERING ISTRUCTION



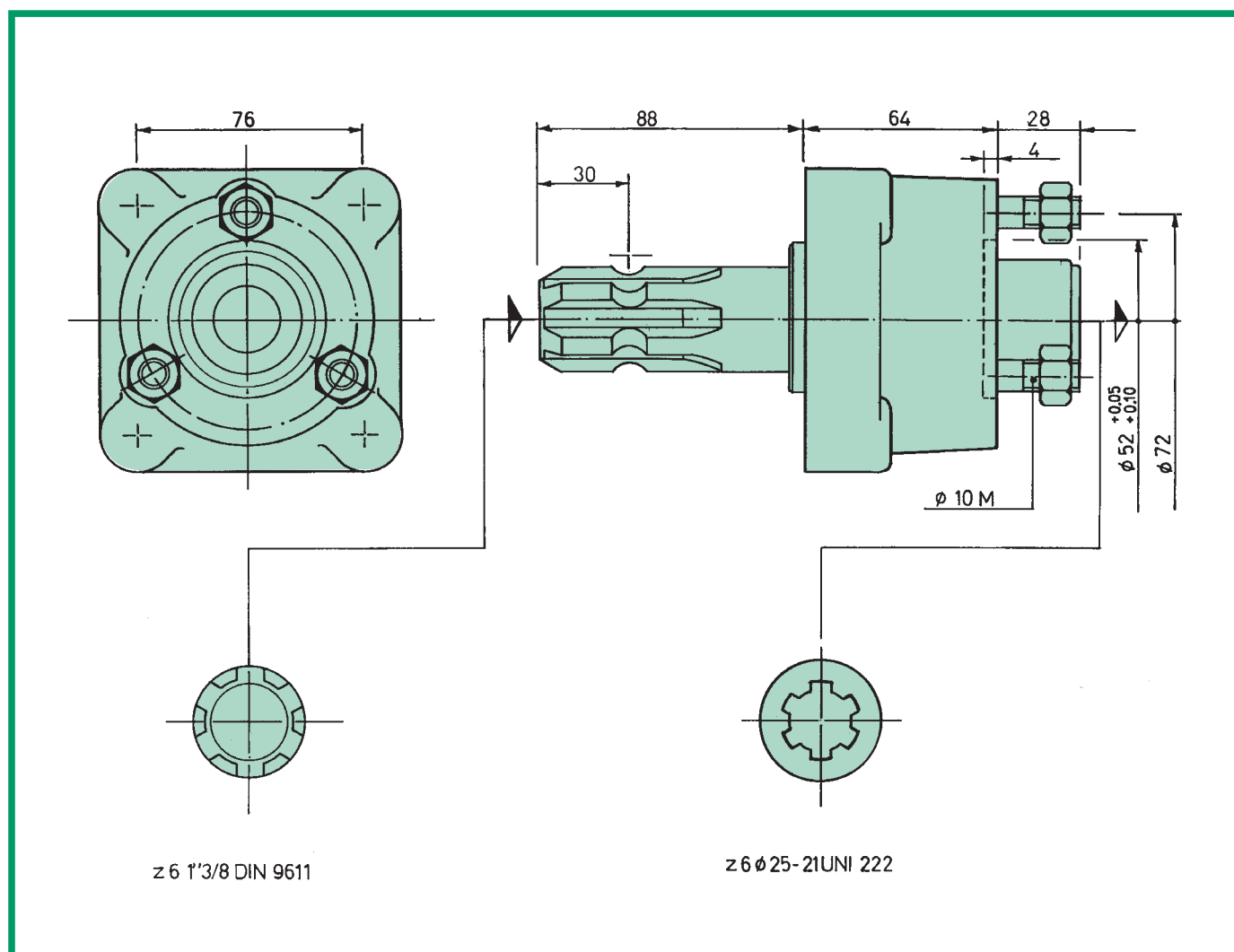
TIPO SEM 2 TYPE SEM 2



TIPO SER 2 TYPE SER 2



TIPO SM 3 TYPE SM 3



TIPO SR 3 TYPE SR 3

