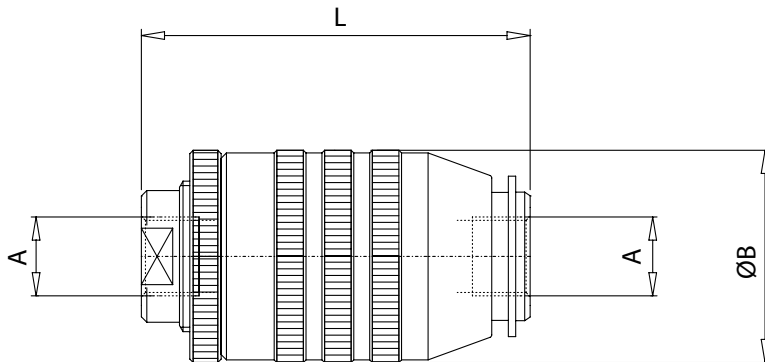
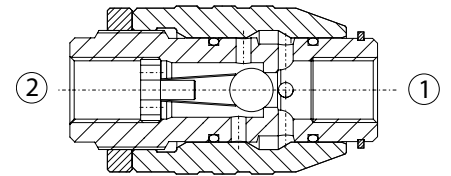
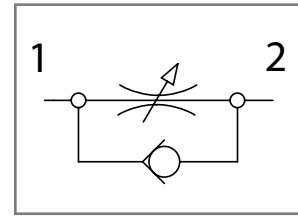
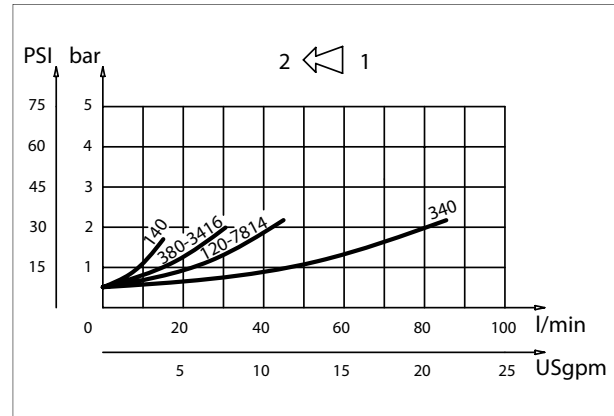
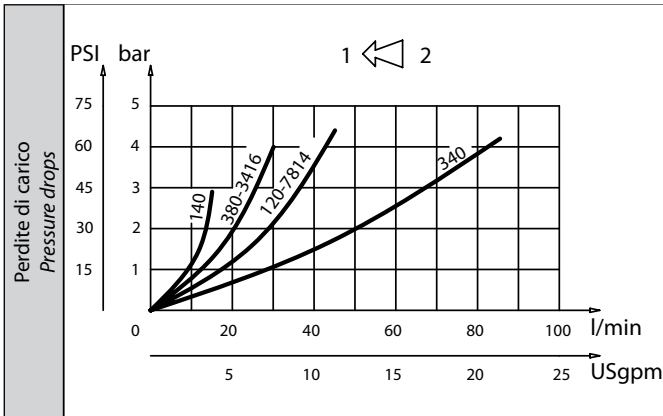




Dati tecnici Technical data	
Viscosità fluido Fluid viscosity	10-500 mm <sup>2</sup> /s 45 to 2000 ssu (6 to 420 cSt)
Classe di contaminazione Filtration	ISO code 16/13 SAE class 4 or better
Temperatura fluido Fluid temperature	-20°C +80°C -4°F +176°F
Temperatura ambiente Ambient temperature	-20°C +50°C -4°F +122°F



[ mm  
(Inches) ]



Caratteristiche tecniche Technical performances						
Codice Code	A	Portata Max Max flow l/min - USgpm	Pressione Max Max pressure bar/PSI	B	L	Peso approssimativo Approx weight Kg / lb
VURF 140	BSPP 1/4	15 (4)	350 (5000)	34 (1.34)	62 (2.44)	0,23 (0.50)
VURF 380	BSPP 3/8	30 (8)		39 (1.54)	73 (2.87)	0,42 (0.93)
VURF 120	BSPP 1/2	45 (12)		44 (1.73)	83 (3.27)	0,66 (1.45)
VURF 340	BSPP 3/4	85 (22)	300 (4350)	54 (2.13)	102 (4.02)	1,12 (2.5)
VURF 100	BSPP 1	150 (40)	250 (3600)	65 (2.56)	124,5 (4.90)	1,6 (3.5)
VURF 3416	3/4 - 16 UNF	30 (8)	350 (5000)	39 (1.54)	73 (2.87)	0,42 (0.93)
VURF 7814	7/8 - 14 UNF	45 (12)		44 (1.73)	83 (3.27)	0,66 (1.45)

Codice ordinazione Ordering code	
<b>VURF-X</b>	
X	Dimensione / Size
140	BSPP 1/4
380	BSPP 3/8
120	BSPP 1/2
340	BSPP 3/4
100	BSPP 1
3416	3/4 - 16 UNF
7814	7/8 - 14 UNF