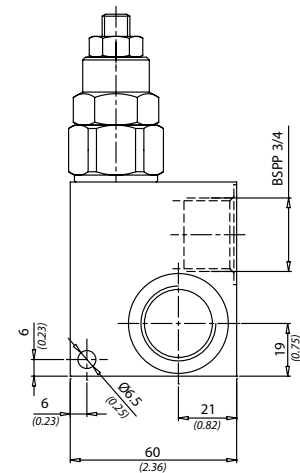
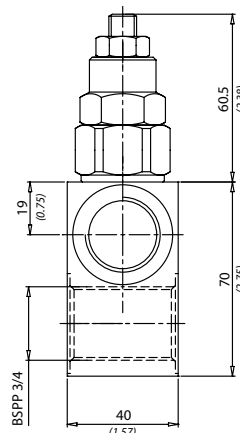
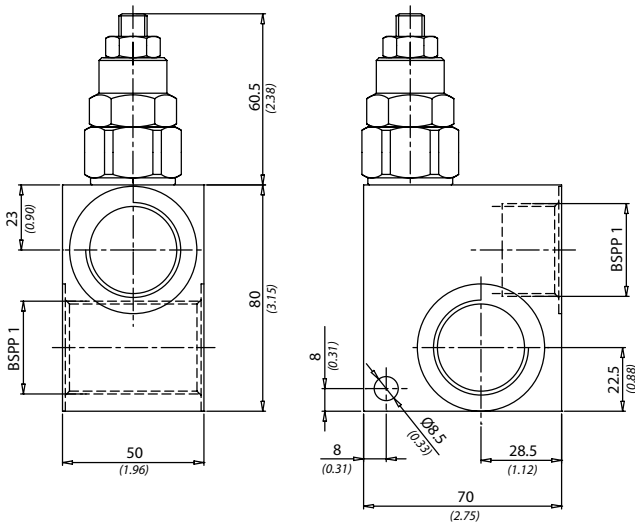
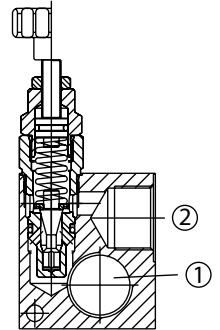
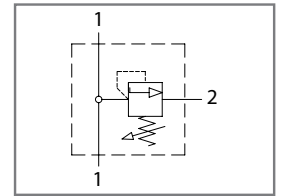
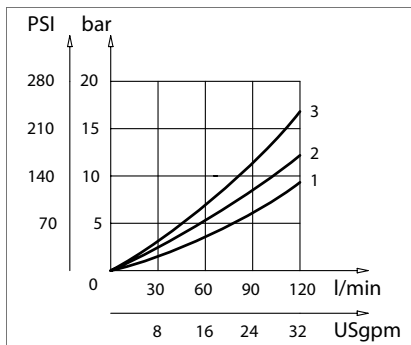
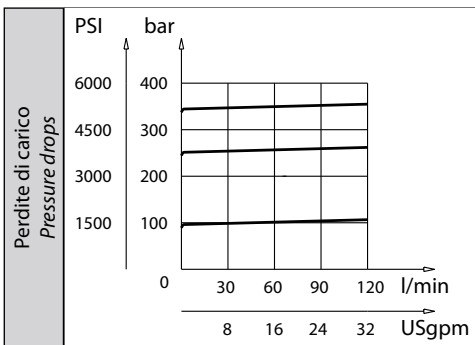




Dati tecnici Technical data	
Viscosità fluido Fluid viscosity	10-500 mm <sup>2</sup> /s 45 to 2000 ssu (6 to 420 cSt)
Classe di contaminazione Filtration	ISO code 16/13 SAE class 4 or better
Temperatura fluido Fluid temperature	-20°C +80°C -4°F +176°F
Temperatura ambiente Ambient temperature	-20°C +50°C -4°F +122°F



[ mm  
(Inches) ]



Caratteristiche tecniche Technical performances			
Codice Code	Portata Max Max flow l/min - USgpm	Pressione Max Max pressure bar/PSI	Peso approssimativo Approx weight Kg / lb
VMDR120340	120 (30)	350 (5000)	1,1 (2.42)
VMDR120100			1,72 (3.8)

Codice ordinazione Ordering code			
VMDR120 - X - Y - K			
X	Dimensione / Size	Y	Regolazione / Setting
340	BSPP 3/4	C	
100	BSPP 1		
K	Molla - Spring	V	
1	100 bar (1450 PSI) max		
2	250 bar (3500 PSI) max		
3	350 bar (5000 PSI) max	S	