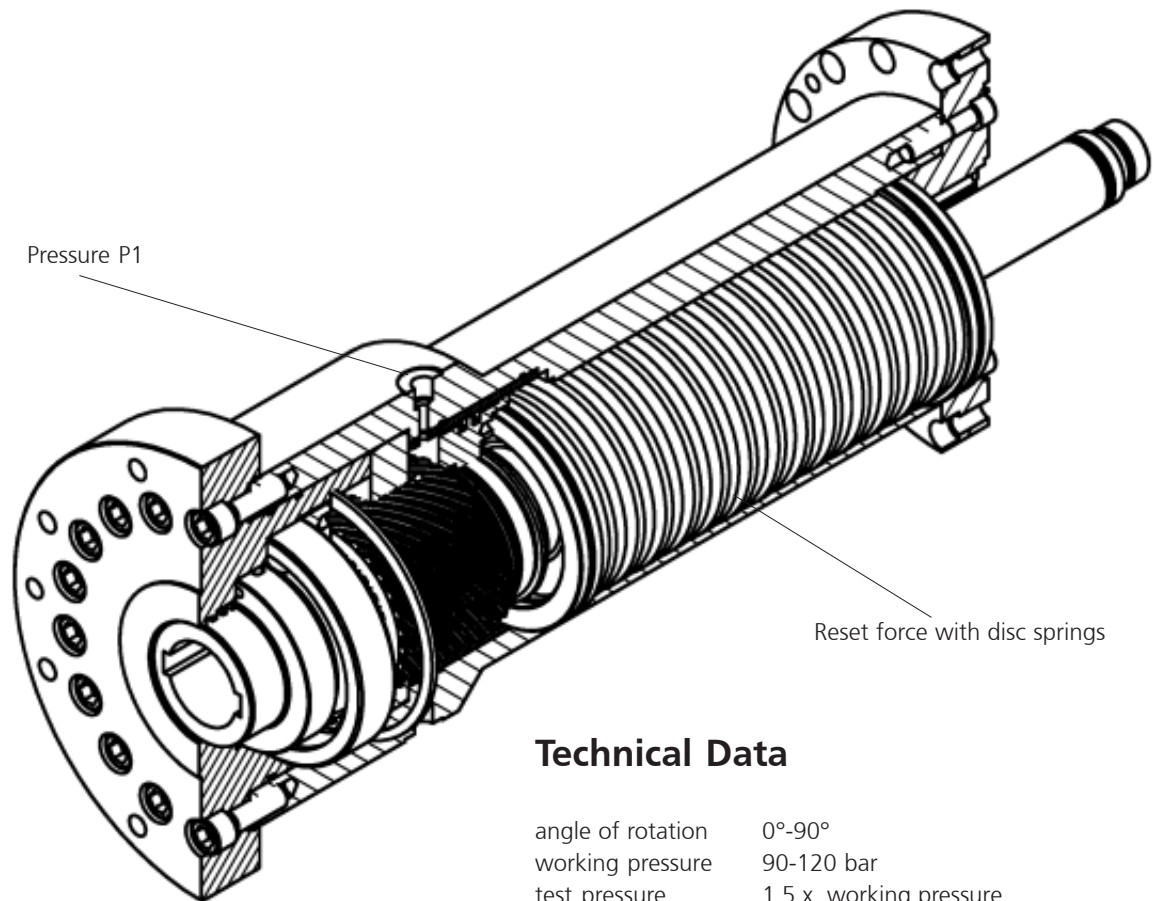


AFR (Hydraulic single-acting balanced spring-closed actuator)



Technical Data

angle of rotation	0°-90°
working pressure	90-120 bar
test pressure	1,5 x working pressure
opening moment	150-17.000 Nm
temperature range	-20°C to + 80°C
viscosity of hydr. oil	15-200 cSt
Subject to change without notice	
Special constructions will be provided by request	

Functional Description

The oil pressure which is supplied through connection P1 causes a rotary movement on the actuator shaft. The linear movement of the piston is converted into movement. The upper part of the actuator contains a package of disc-springs.

HKS Unternehmensgruppe

Leipziger Straße 53-55
D-63607 Wächtersbach-Aufenu

Phone: +49 (0)6053 / 6163 - 0
Ext. sales dep. -20 / -21 / -25
Telefax: +49 (0)6053 / 6163 - 39

E-Mail: vertrieb@hks-partner.com
Internet: www.hks-partner.com



Certified according to
DIN EN ISO 9001:2000

Datenblatt zur Auslegung des Schwenk-Antriebes

Data sheet for determining size of the part-turn actuator

Von From

Firma Messrs.: _____
 Herr/Frau Mr./Mrs.: _____
 Straße Street: _____
 PLZ/Ort Town/Code: _____
 Telefon Telephone: _____
 Telefax Telefax: _____

An to

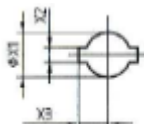
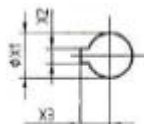

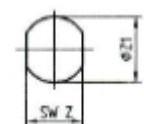
HKS Dreh-Antriebe GmbH
 Leipziger Straße 55
 63607 Wächtersbach-Aufenu
 +49 (0) 6053/6163-0
 +49 (0) 6053/6163-39

Projekt Project	Kommission Commision	Sachbearbeiter Responsible	Datum Date

Technische Daten • Technical Data

Schwenk-Antrieb • Part-turn actuator

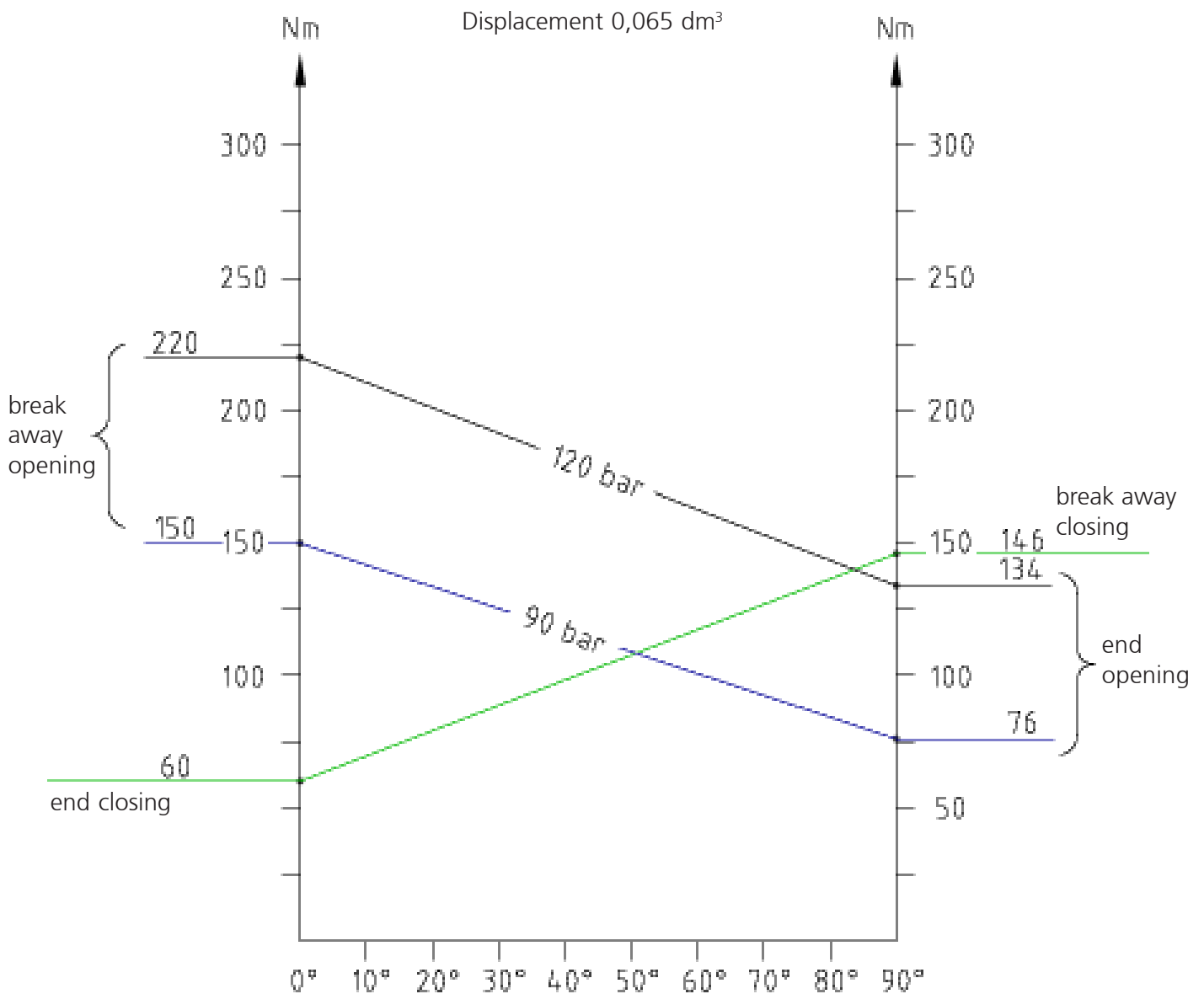
- 1 Ventiltyp • Type of valve Kugelhahn • Ball valve Absperrklappe • Flaps
- 2 Anschlußvarianten
Various connection

<input type="checkbox"/> HWP	<input type="checkbox"/> HWP1	<input type="checkbox"/> HWV	<input type="checkbox"/> HWZ
			
- 3 ISO Flansch • Flange

<input type="checkbox"/> F03	<input type="checkbox"/> F04	<input type="checkbox"/> F05	<input type="checkbox"/> F07	<input type="checkbox"/> F10	<input type="checkbox"/> F12	<input type="checkbox"/> F14	<input type="checkbox"/> F16	<input type="checkbox"/> F25	<input type="checkbox"/> F30	<input type="checkbox"/> F40	<input type="checkbox"/> F48
------------------------------	------------------------------	------------------------------	------------------------------	------------------------------	------------------------------	------------------------------	------------------------------	------------------------------	------------------------------	------------------------------	------------------------------
- 4 Erford. Drehmoment • Required nom. torque M _____ Nm
- 5 Schwenkwinkel • Part-turn angle _____ °
- 5.1 Schwenkzeit • Part-turn time t _____ s
- 5.2 Anzahl der Takte • Cycles Z _____ Tag/Woche day/week
- 6 Hydraulikanlage • Hydraulic plant

6.1 eff. Arbeitsdruck • Effective working pressure	p_1 _____ bar
6.2 max. zul. Systemdruck • Max. perm. system pressure	p_2 _____ bar
6.3 Förderstrom • Flow rate	Q _____ l/min
6.4 Anlagentemperatur • Plant temperature	T_A _____ °C
6.5 Umgebungstemperatur • Surrounding temperature	T_U _____ °C
6.6 Betriebsmedium • Medium used	_____
- 7 Besondere Einsatzbedingungen • Special conditions of use _____
- 8 Bedingungen am Einsatzort • Conditions at working place _____
- 9 Erforderliche Eigenschaften des Schwenk-Antriebes
Necessary properties of part-turn actuator _____
- 10 Gewünschte Zusatzeinrichtungen • Additional equipment required
 - Notbetätigung • Emergency operation
 - Endschalter mechanisch • Mechanical limit swisch
 - druckfeste Näherungsschalter induktiv • Induced pressure proof proximity switch
 - Näherungsschalter induktiv • Induced proximity switch
 - E-Box • Electrical-box
 - Entlüftung • Bleeding
 - Endlagendämpfung • Cushioning
 - Drehwinkelverstellung • Adjustment of the rotation angle
 - Hydraulisch gesteuerte Kontrolleinheit • Hydraulically operated control unit
 - Sonstiges • Other items
- 11 Federrückstellung einfachwirkend • Single action spring return
 - Federrückstellkraft • Spring return load _____ N
 - siehe 1-10 • see 1-10
- 12 Empfohlener Antrieb • Recommended actuator _____

Performance Torque AFR 20



HKS Unternehmensgruppe

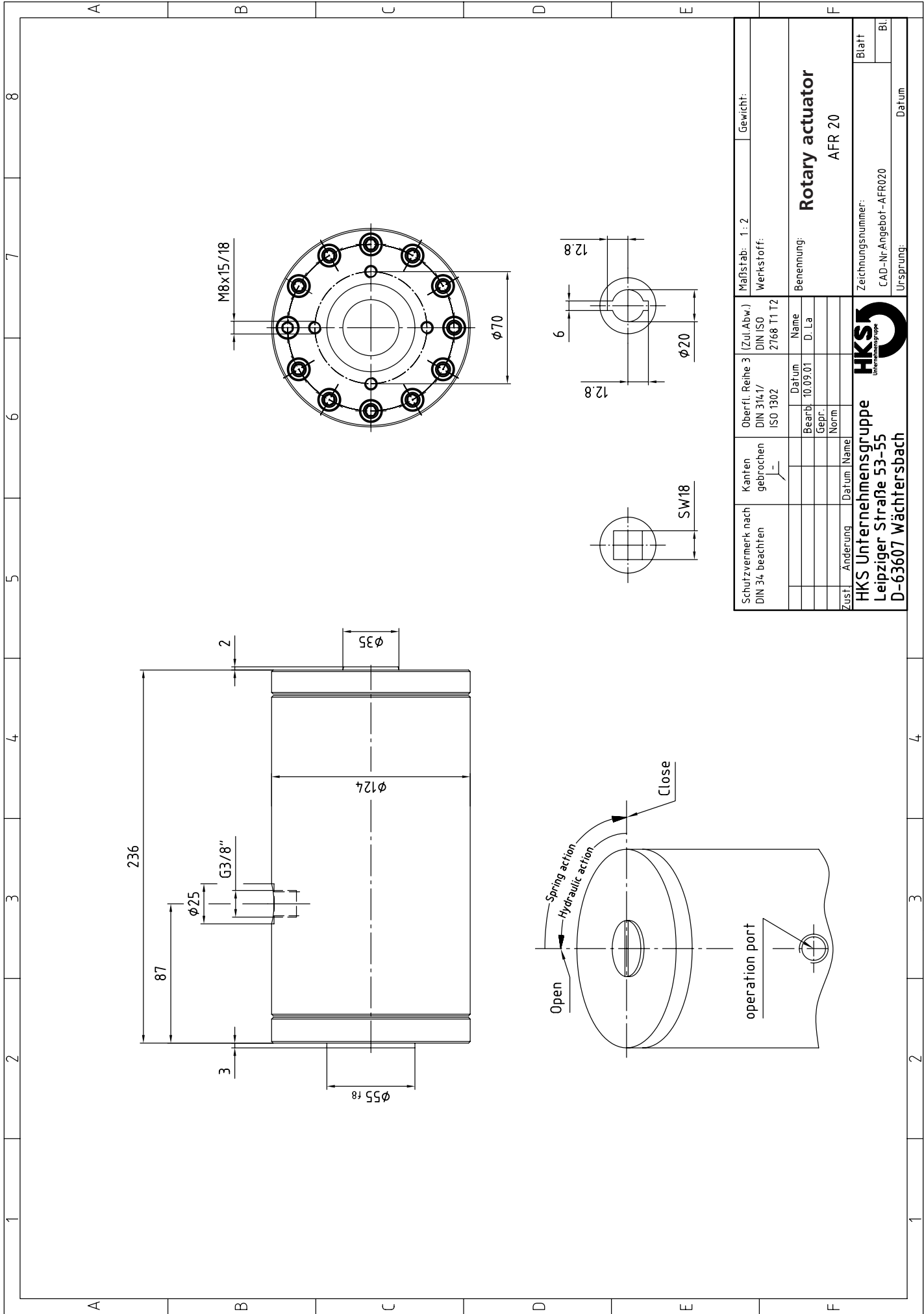
Leipziger Straße 53-55
D-63607 Wächtersbach-Aufenau

Phone: +49 (0)6053 / 6163 - 0
Ext. sales dep. -20 / -21 / -25
Telefax: +49 (0)6053 / 6163 - 39

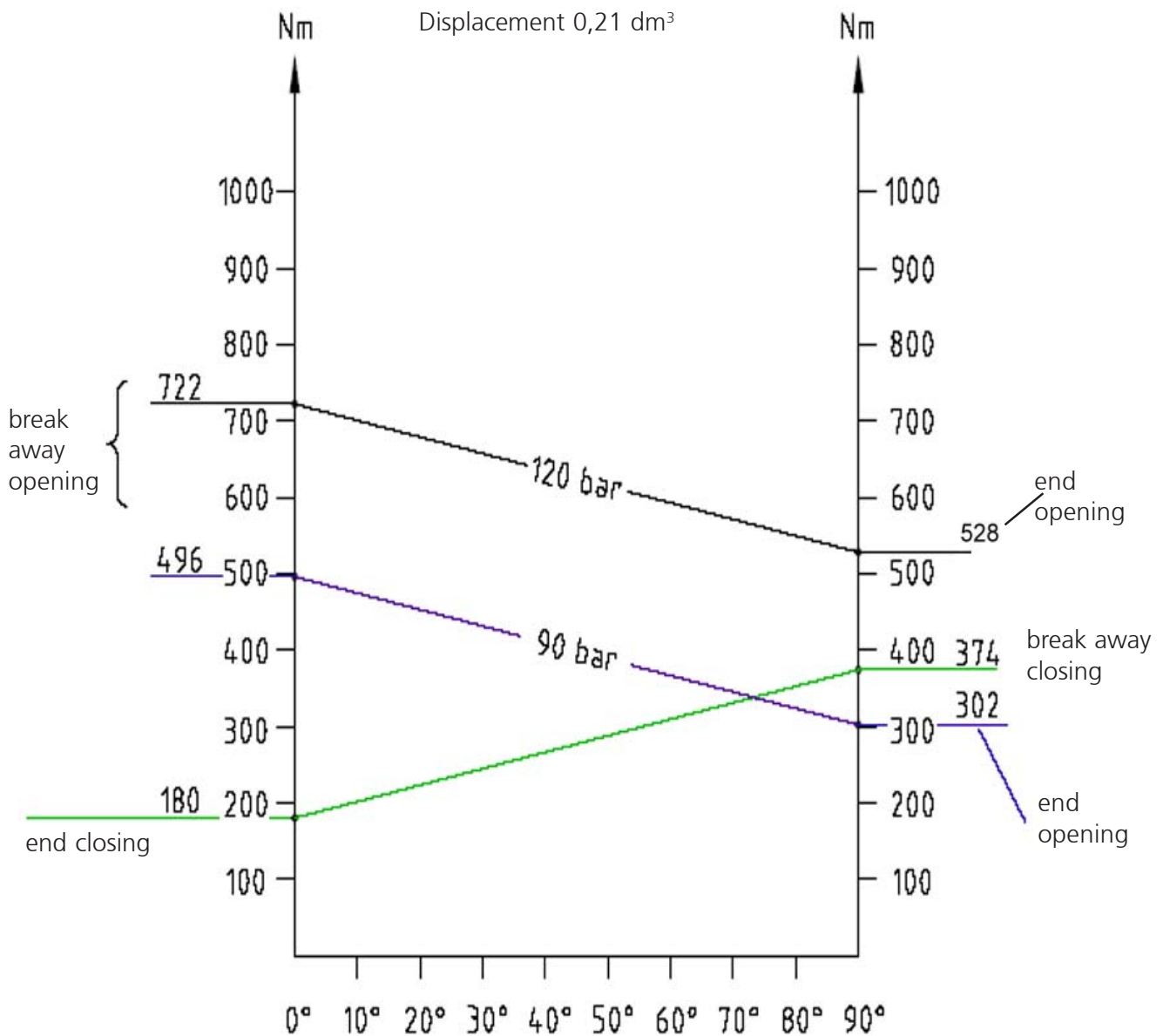
E-Mail: vertrieb@hks-partner.com
Internet: www.hks-partner.com



Certified according to
DIN EN ISO 9001:2000



Performance Torque AFR 120



HKS Unternehmensgruppe

Leipziger Straße 53-55
D-63607 Wächtersbach-Aufenau

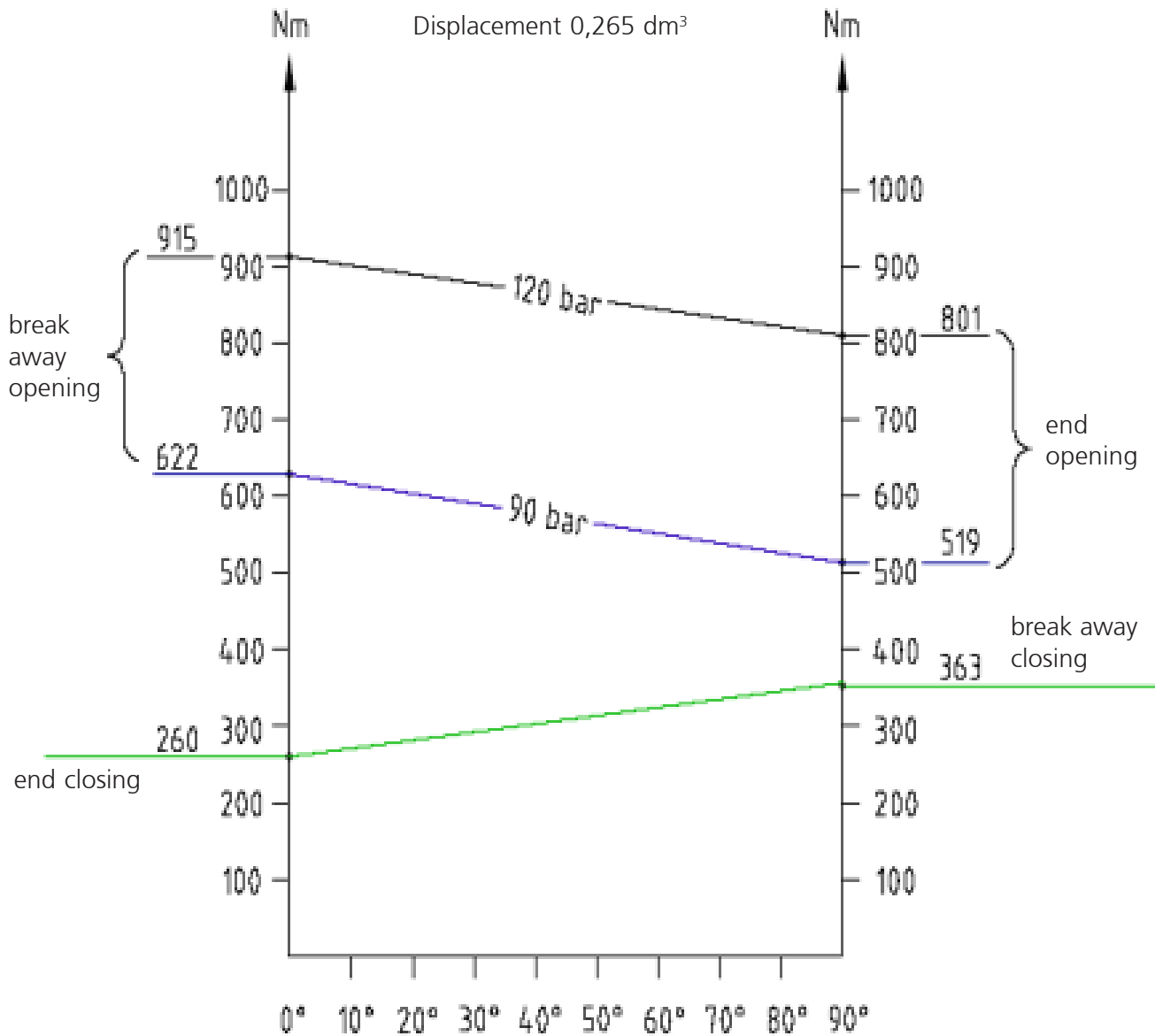
Phone: +49 (0)6053 / 6163 - 0
Ext. sales dep. -20 / -21 / -25
Telefax: +49 (0)6053 / 6163 - 39

E-Mail: vertrieb@hks-partner.com
Internet: www.hks-partner.com



Certified according to
DIN EN ISO 9001:2000

Performance Torque AFR 140



HKS Unternehmensgruppe

Leipziger Straße 53-55
D-63607 Wächtersbach-Aufenau

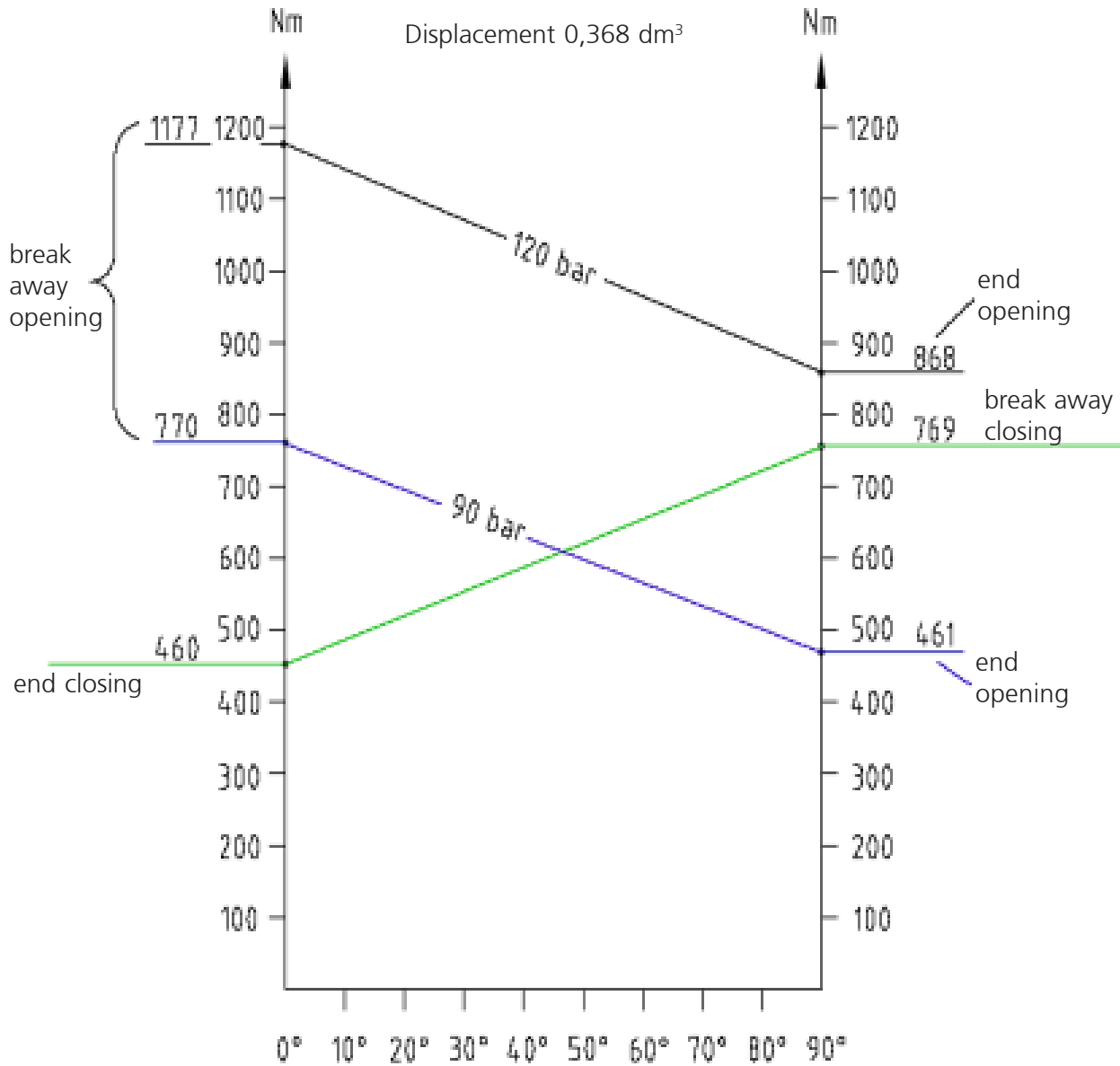
Phone: +49 (0)6053 / 6163 - 0
Ext. sales dep. -20 / -21 / -25
Telefax: +49 (0)6053 / 6163 - 39

E-Mail: vertrieb@hks-partner.com
Internet: www.hks-partner.com



Certified according to
DIN EN ISO 9001:2000

Performance Torque AFR 220



HKS Unternehmensgruppe

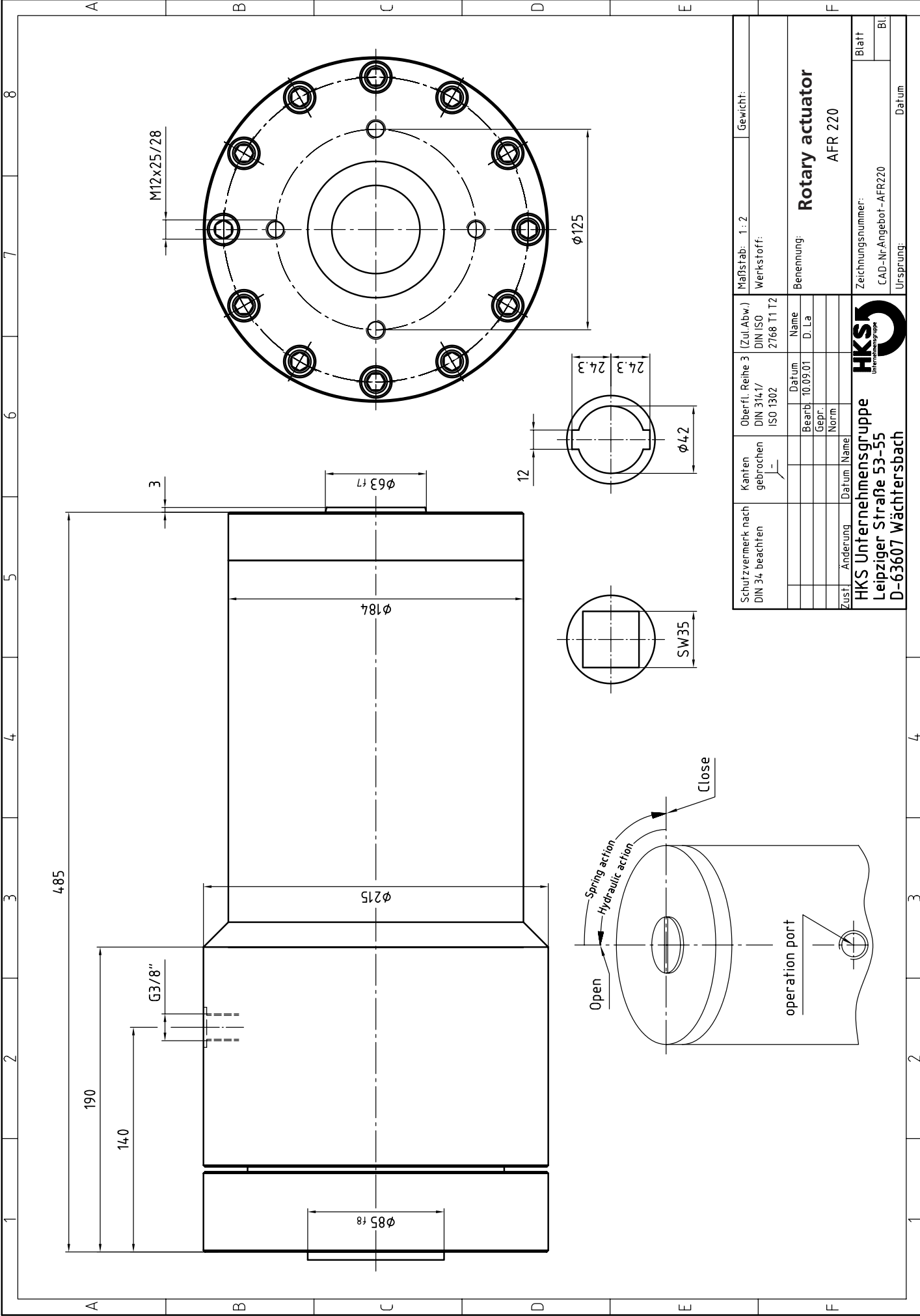
Leipziger Straße 53-55
D-63607 Wächtersbach-Aufenau

Phone: +49 (0)6053 / 6163 - 0
Ext. sales dep. -20 / -21 / -25
Telefax: +49 (0)6053 / 6163 - 39

E-Mail: vertrieb@hks-partner.com
Internet: www.hks-partner.com

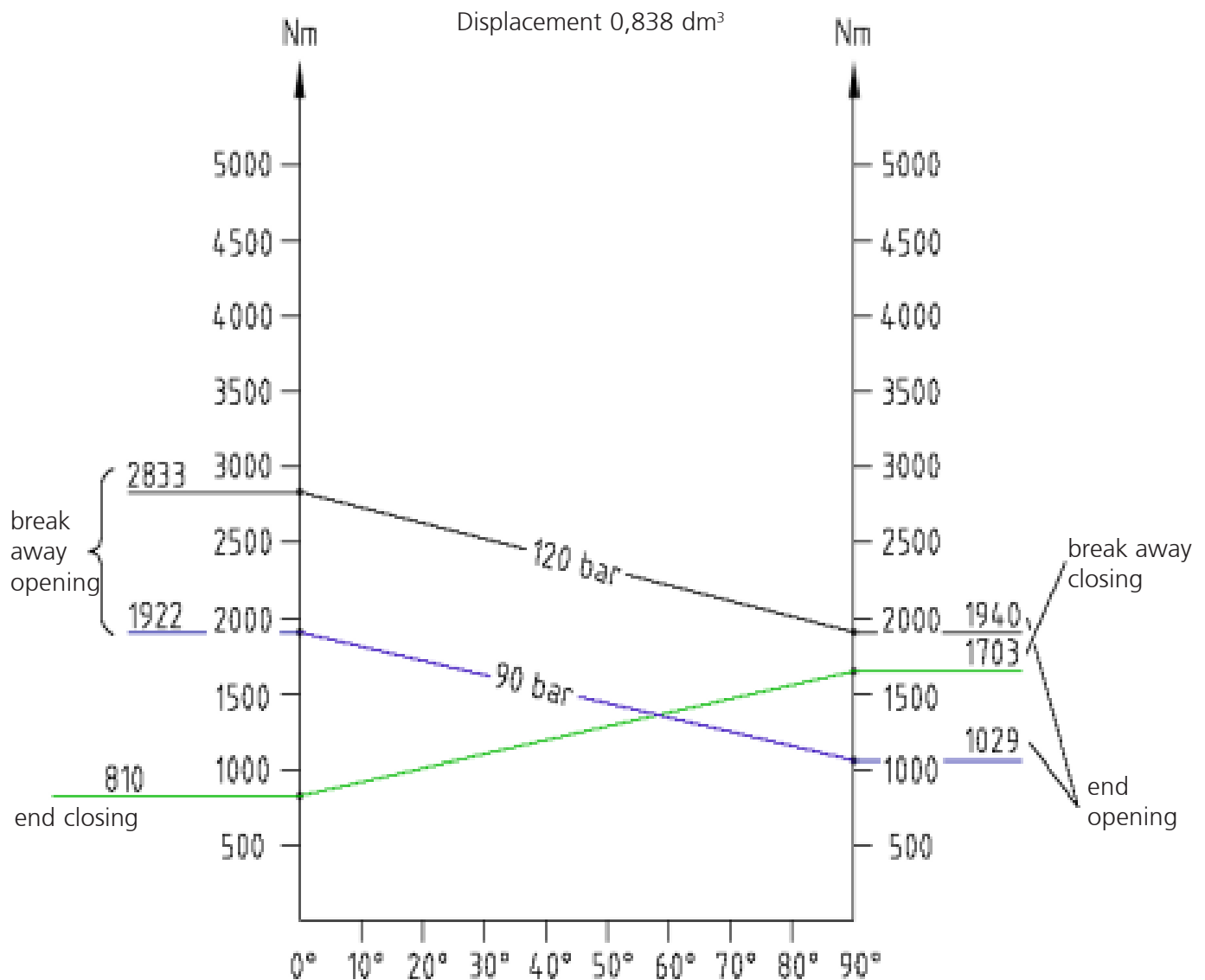


Certified according to
DIN EN ISO 9001:2000



Schutzvermerk nach DIN 34 beachten		Kanten gebrochen	Oberfl. Reihe 3 (Zul.Abw.) DIN ISO 2768 T1 T2	Maßstab: 1 : 2	Gewicht:
Zust.	Änderung	Datum	Name	Benennung: Rotary actuator	
		Bearb.	D. La	AFR 220	
		Gepr.		Zeichnungsnummer:	
		Norm		CAD-Nr-Angebot- AFR220	
HKS Unternehmensgruppe Leipziger Straße 53-55 D-63607 Wächtersbach			Blatt		
HKS Unternehmensgruppe			Ursprung:		
			Datum		

Performance Torque AFR 320



HKS Unternehmensgruppe

Leipziger Straße 53-55
D-63607 Wächtersbach-Aufenau

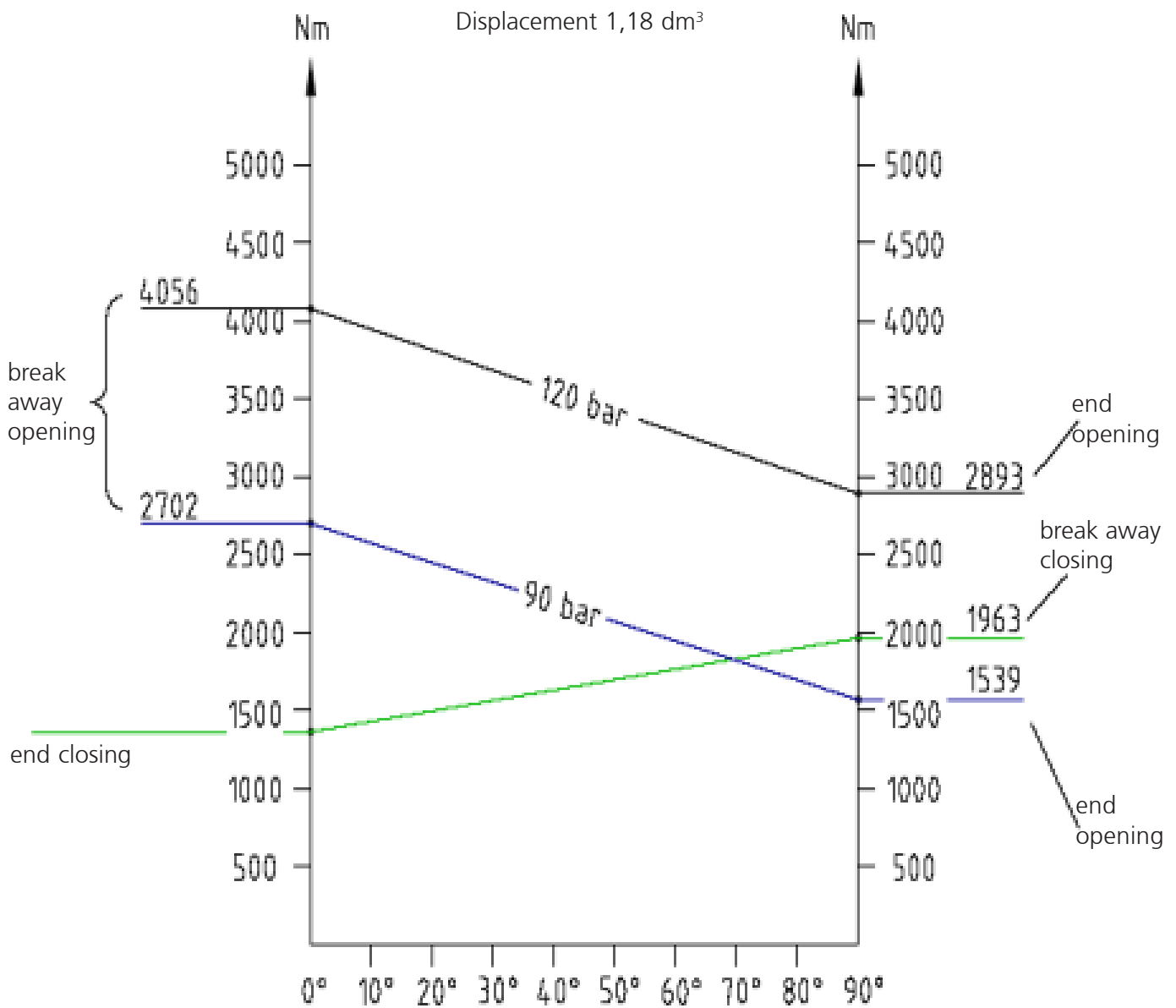
Phone: +49 (0)6053 / 6163 - 0
Ext. sales dep. -20 / -21 / -25
Telefax: +49 (0)6053 / 6163 - 39

E-Mail: vertrieb@hks-partner.com
Internet: www.hks-partner.com



Certified according to
DIN EN ISO 9001:2000

Performance Torque AFR 420



HKS Unternehmensgruppe

Leipziger Straße 53-55
D-63607 Wächtersbach-Aufenau

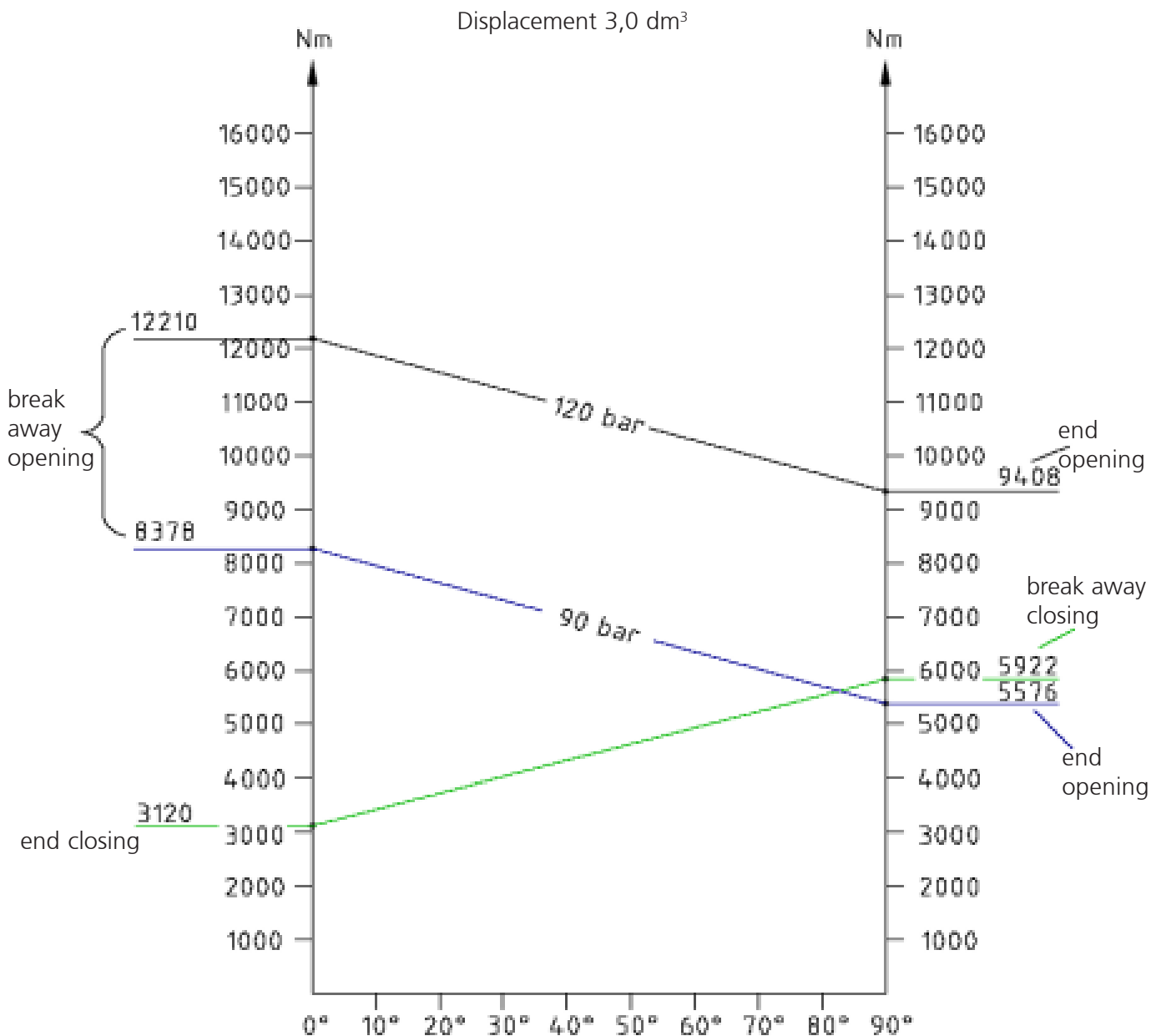
Phone: +49 (0)6053 / 6163 - 0
Ext. sales dep. -20 / -21 / -25
Telefax: +49 (0)6053 / 6163 - 39

E-Mail: vertrieb@hks-partner.com
Internet: www.hks-partner.com



Certified according to
DIN EN ISO 9001:2000

Performance Torque AFR 520



HKS Unternehmensgruppe

Leipziger Straße 53-55
D-63607 Wächtersbach-Aufenau

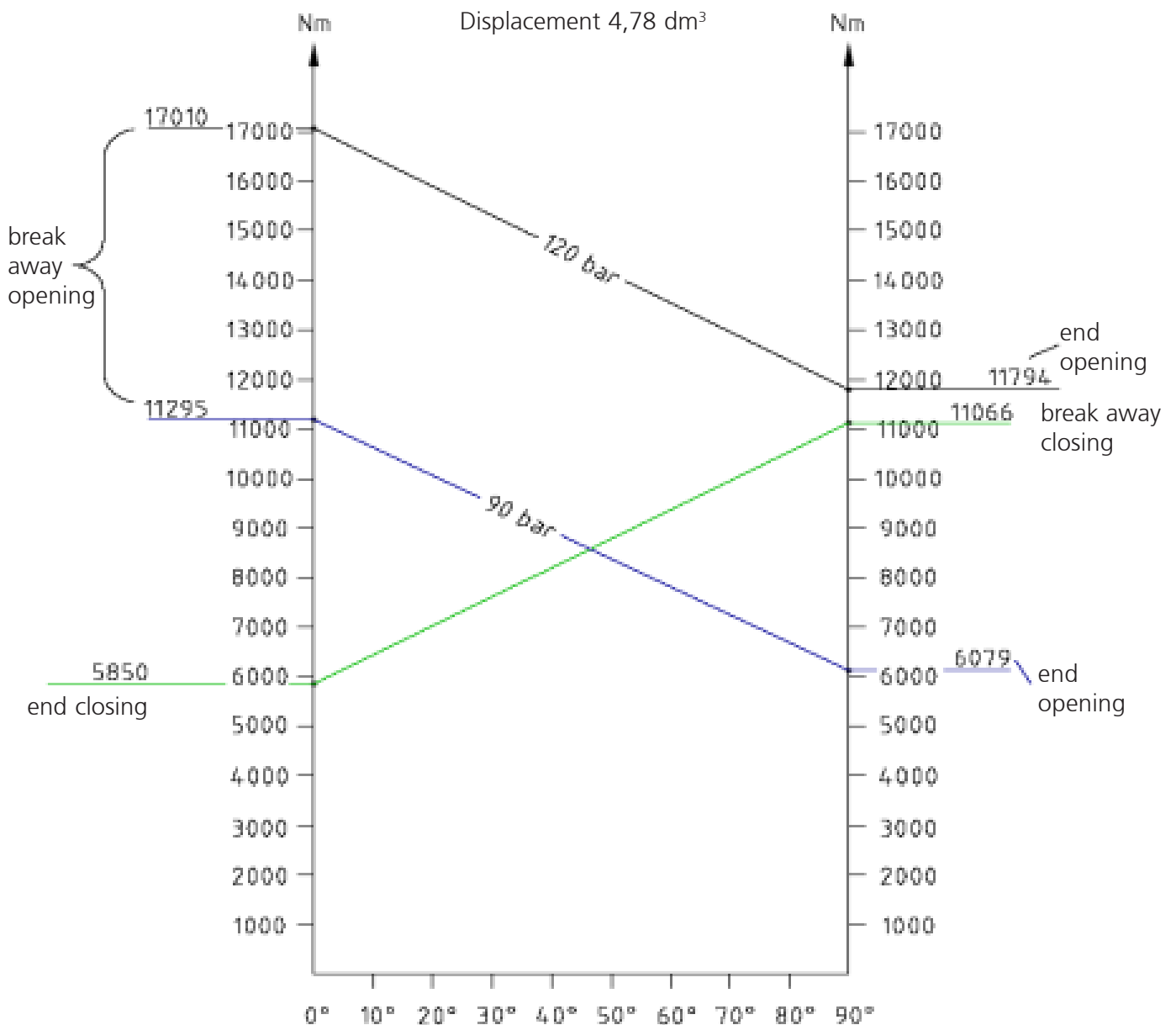
Phone: +49 (0)6053 / 6163 - 0
Ext. sales dep. -20 / -21 / -25
Telefax: +49 (0)6053 / 6163 - 39

E-Mail: vertrieb@hks-partner.com
Internet: www.hks-partner.com



Certified according to
DIN EN ISO 9001:2000

Performance Torque AFR 720



HKS Unternehmensgruppe

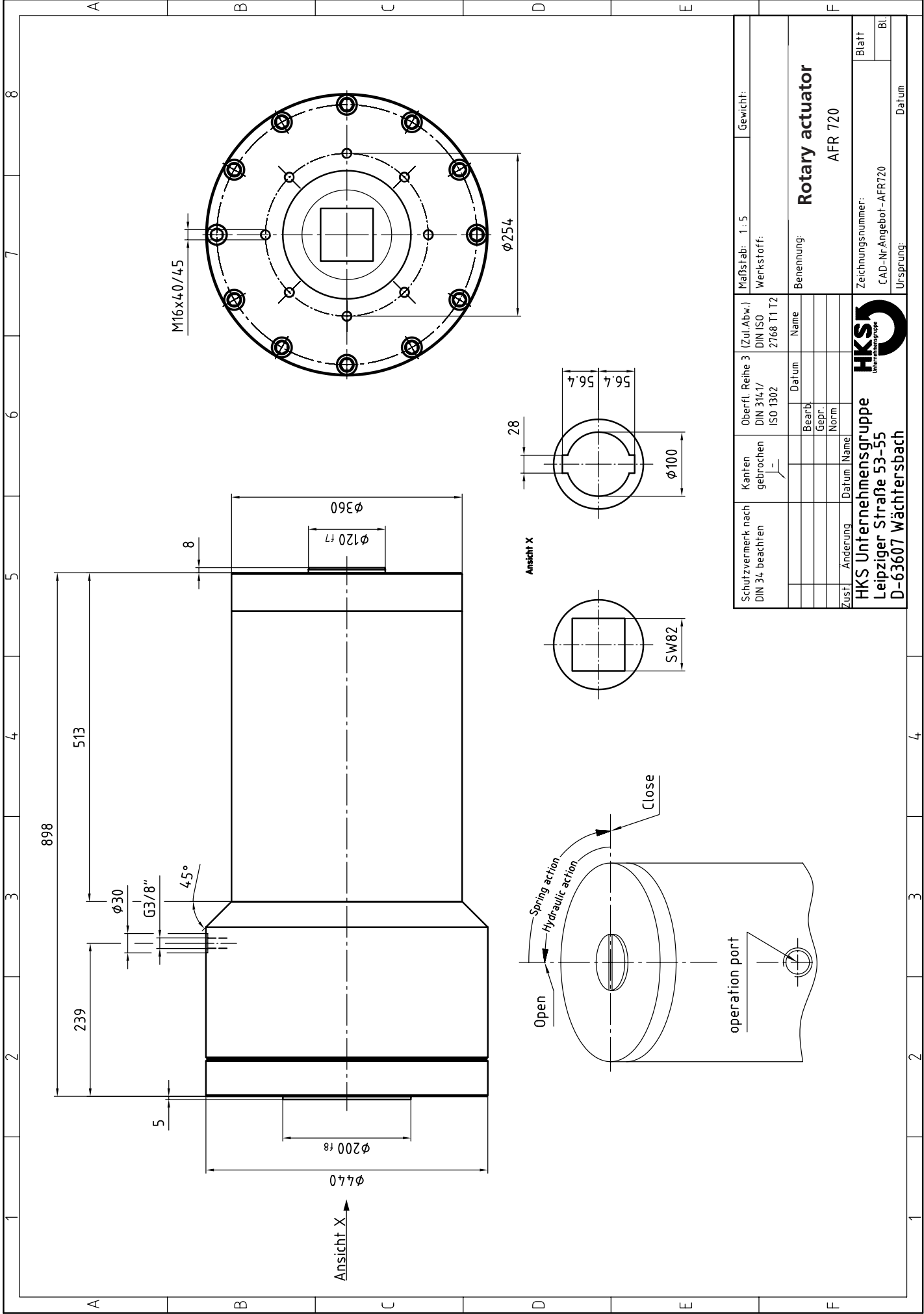
Leipziger Straße 53-55
D-63607 Wächtersbach-Aufenau

Phone: +49 (0)6053 / 6163 - 0
Ext. sales dep. -20 / -21 / -25
Telefax: +49 (0)6053 / 6163 - 39

E-Mail: vertrieb@hks-partner.com
Internet: www.hks-partner.com



Certified according to
DIN EN ISO 9001:2000



Maßstab: 1:5	Gewicht:
Werkstoff:	
Rotary actuator	
AFR 720	
Benennung:	
Zeichnungsnummer:	
CAD-Nr. Angebot-AFR720	
Ursprung:	
Datum	
Blatt	
Bl.	



HKS Unternehmensgruppe
 Leipziger Straße 53-55
 D-63607 Wächtersbach

Schutzvermerk nach DIN 34, beachten	Kanten gebrochen	Oberfl. Reihe 3 DIN 3141/ ISO 1302	(Zul. Abw.) DIN ISO 2768 T1 T2	Maßstab: 1:5	Gewicht:
Zust.	Änderung	Datum	Name		