



# HC-SVM/SVE

Selector valves

*Deviatori di flusso*





hydrocontrol s.p.a.  
componenti idrodinamici

*Hydrocontrol S.p.a. reserves the right to introduce changes in any moment without obligation of prior notice*

La Hydrocontrol S.p.a. si riserva il diritto di introdurre modifiche in ogni momento e senza l'obbligo di preavviso"

**COMPANY  
WITH QUALITY MANAGEMENT  
SYSTEM CERTIFIED BY DNV  
= ISO 9001 : 2000 =**

**COMPANY WITH  
ENVIRONMENTAL MANAGEMENT  
SYSTEM CERTIFIED BY DNV  
= ISO 14001 =**

### Selector valves

*3-6 way selector valves type HC-SVM / SVE have been developed to meet the always higher requirements, with the use of high quality materials and with a special care to gaskets which made possible the development of a reliable product.*

*HC-SVE's performance may vary depending on the application conditions. The maximum operating pressure is the selector valve operation limit, while the maximum shifting pressure is the limit to make the change.*

*In order to avoid mechanical stress to the solenoid, when the operating pressure exceeds 160 bar, it is advisable to use drainage.*

### Deviatori di flusso

I deviatori di flusso HC-SVM / SVE a 3-6 vie, sono stati progettati per soddisfare le sempre più elevate prestazioni richieste, utilizzando materiali di alta qualità e ponendo una particolare attenzione alla scelta delle tenute che ha permesso di realizzare un prodotto di alta affidabilità.

Le prestazioni dei deviatori HC-SVE possono variare in base alle condizioni di utilizzo. La pressione max. di esercizio è il limite operativo del deviatore, mentre la pressione max. di commutazione è il valore limite a cui si può effettuare lo scambio. Per evitare sollecitazioni meccaniche al magnete, quando la pressione di esercizio supera i 160 bar è opportuno utilizzare il drenaggio.

*The specifications detailed in this catalogue show standard products. Special applications are available to order subject to contacting our Engineering Department for an estimate. This catalogue is not open to interpretation and in case of doubt the customer is requested to contact the Hydrocontrol Technical Sales Office who will be pleased to supply detailed explanations. The data and specifications indicated are to be considered a guide only and Hydrocontrol S.p.A. reserved the right to introduce improvements and modifications without prior notice.*

*HYDROCONTROL IS NOT RESPONSABLE FOR ANY DAMAGE CAUSED BY AN INCORRECT USE OF THE PRODUCT.*

I dati riportati all'interno del catalogo sono riferiti al prodotto standard. Sono possibili applicazioni speciali da concordarsi previamente con il n/s Ufficio Tecnico. Il presente catalogo non va interpretato e nel dubbio chiedere delucidazioni all'ufficio Tecnico Commerciale Hydrocontrol. I dati riportati non sono impegnativi e la Hydrocontrol S.p.A. si riserva di apportare modifiche e miglioramenti senza preavviso.

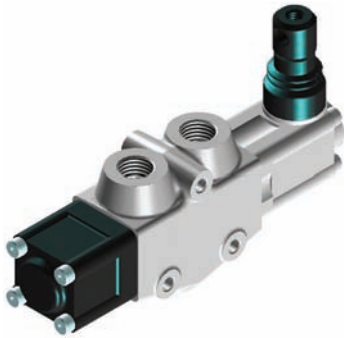
IL COSTRUTTORE NON RISPONDE DEI DANNI ARRECATI A PERSONE O COSE DERIVANTI DA UN USO IMPROPRIO DEL PRODOTTO.

INDEX - INDICE

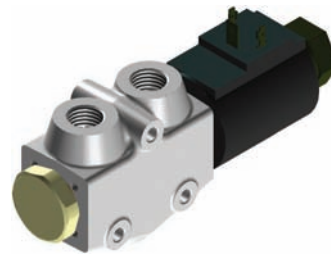
**General index**

Standard clamping torque ..... pag 4  
 Dimensions ..... pag 5  
 Order modality SVM ..... pag 6  
 Dimension and typical curves ..... pag 7  
 Spools ..... pag 10  
 Spools action ..... pag 11  
 Spools return action ..... pag 12  
 Body arrangement SVM ..... pag 13  
 Features ..... pag 14  
 Order modality SVE ..... pag 15  
 Dimension and typical curves ..... pag 16  
 Spools ..... pag 18  
 Spools action ..... pag 19  
 Body arrangement SVE ..... pag 20

SELECTOR VALVES



**SVM**  
manual - manuale



**SVE**  
electrical - elettrico

DEVIATORI DI FLUSSO

**Indice generale**

Coppie di serraggio ..... pag 4  
 Dimensioni ..... pag 5  
 Modalità di ordinazione SVM ..... pag 6  
 Dimensioni e curve caratteristiche ..... pag 7  
 Cursori ..... pag 10  
 Comandi cursore ..... pag 11  
 Richiami cursore ..... pag 12  
 Allestimento corpi SVM ..... pag 13  
 Accessori ..... pag 14  
 Modalità di ordinazione SVM ..... pag 15  
 Dimensioni e curve caratteristiche ..... pag 16  
 Cursori ..... pag 18  
 Comandi cursore ..... pag 19  
 Allestimento corpi SVE ..... pag 20

## GENERAL SPECIFICATIONS - CARATTERISTICHE GENERALI

### Leakage

**HC-SVM = 8÷12 cc/min**      **HC-SVE = 18÷22 cc/min**  
(Test conditions)

- FLUID VISCOSITY ..... **30 Cst**
- FLUID TEMPERATURE ..... **50° C**
- PRESSURE ..... **1450 psi**

### Trafilamenti

**HC-SVM = 8÷12 cc/min**      **HC-SVE = 18÷22 cc/min**  
(condizioni del test)

- VISCOSITÀ DEL FLUIDO ..... **30 Cst**
- TEMPERATURA DEL FLUID ..... **50° C**
- PRESSIONE ..... **100 bar**

### Working conditions

- OPERATING TEMPERATURE . . . . **from -25° to + 80° C**
- KINEMATIC VISCOSITY . . . . . **from 10 to 460 mm<sup>2</sup>/s**
- MAX. CONTAMINATION LEVEL . . . **NAS 1638 classe 9**  
(19/16 ISO-4406)
- RECOMMENDED FILTRATION LEVEL . . . . . **β 10 ≥ 75**

### Condizioni di lavoro

- TEMPERATURA DI LAVORO . . . . . **da -25° a + 80° C**
- VISCOSITÀ CINEMATICA . . . . . **da 10 a 460 mm<sup>2</sup>/s**
- MAX. CONTAMINAZIONE . . . . . **NAS 1638 classe 9**  
(19/16 ISO-4406)
- GRADO DI FILTRAGGIO CONSIGLIATO . . . . . **β 10 ≥ 75**

### Fluid compatybility

TYPE OF FLUID (Oil and Solution)	TEMP. (C°)		GASKET	
	min	max	NBR	VITON(*)
Mineral oil HPL (DIN 51524)	-25	+80	•	•
Oil in water emulsion HFA(*)	+5	+55	•	•
Water in oil emulsion HFB(*)	+5	+55	•	
Polyglycol-based aqueous sol. HFC(*)	-25	+60	•	
Ester of phosphoric acid HCD(*)	-20	+150	•	

(\*) : for this application, please contact our technical sales office.  
NBR : nitrile rubber compatible with mineral-bases oils ASTIM 1.  
VITON : fluorinated elastomer for use at high temperature, compatible with fluids ASTIM 1 and ASTIM 3.

### Compatibilità fluidi

TIPI DI FLUIDI (Oli e Soluzioni)	TEMP. (C°)		GUARNIZIONI	
	min	max	NBR	VITON(*)
Olio minerale HPL (DIN 51524)	-25	+80	•	•
Olio in emulsione acquosa HFA(*)	+5	+55	•	•
Acqua in emulsione oleosa HFB(*)	+5	+55	•	
Soluzione acquosa in poliglicoli HFC(*)	-25	+60	•	
Esteri di acido fosforico HCD(*)	-20	+150	•	

(\*) : previo accordo con il n/s Ufficio Tecnico - Commerciale.  
NBR : miscela nitrilica compatibile con oli a base minerale ASTIM 1.  
VITON : elastomero fluorurato per impieghi ad alta temperatura, compatibile con fluidi ASTIM 1 e ASTIM 3.

### Unit of measure - Conversion factors

Systems / Unit	METRIC	BSP
<b>LENGTH</b>	1 mm = 0,0394 in	1 in = 25,4 mm
<b>MASS</b>	1 kg = 2,205 lb	1 lb = 0,4536 kg
<b>FORCE</b>	1 Nm = 0,1020 kgf	1 kgf = 9,8067 Nm
<b>VOLUME</b>	1 l = 0,2200 gal UK 1 l = 0,2642 gal US	1 gal UK = 4,546 l 1 gal US = 3,785 l
<b>PRESSURE</b>	1 bar = 100000 Pa 1 bar = 14,5 psi	1 Pa = 0,00001 bar 1 psi = 0.0689 bar

If using selector valves HC-SV with different technical specifications or with special functions that are not shown in our catalogue, you are kindly requested to contact our technical and sales department.

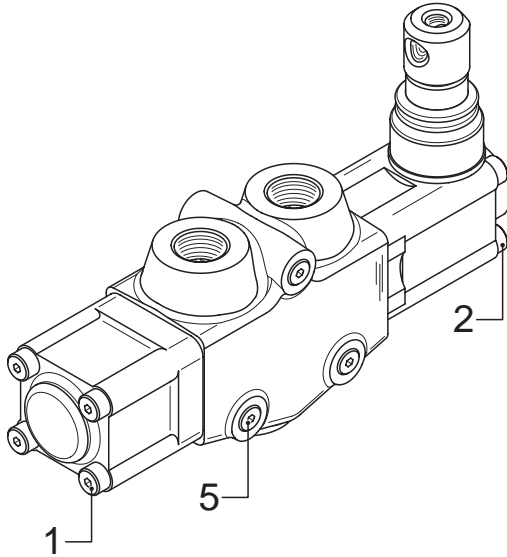
### Unità di misura - Fattori conversione

Sistemi / Unità	METRICO	BRITANNICO
<b>LUNGHEZZA</b>	1 mm = 0,0394 in	1 in = 25,4 mm
<b>MASSA</b>	1 kg = 2,205 lb	1 lb = 0,4536 kg
<b>FORZA</b>	1 Nm = 0,1020 kgf	1 kgf = 9,8067 Nm
<b>VOLUME</b>	1 l = 0,2200 gal UK 1 l = 0,2642 gal US	1 gal UK = 4,546 l 1 gal US = 3,785 l
<b>PRESSIONE</b>	1 bar = 100000 Pa 1 bar = 14,5 psi	1 Pa = 0,00001 bar 1 psi = 0.0689 bar

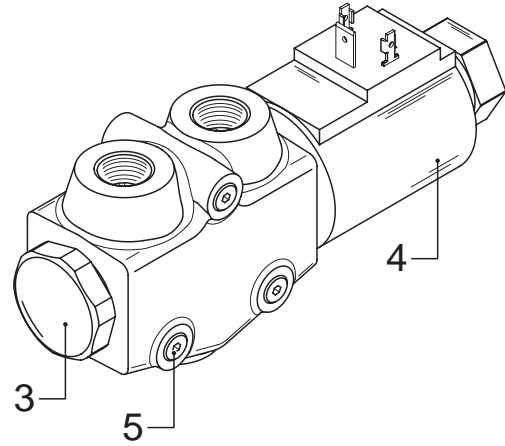
Per l'impiego dei deviatori HC-SV con diverse caratteristiche tecniche o con particolari opzioni non a catalogo interpellare il nostro servizio tecnico-commerciale.

## CLAMPING TORQUE - COPPIE DI SERRAGGIO

### MANUAL SELECTOR VALVES DEVIATORI MANUALI



### ELECTRICAL SELECTOR VALVES DEVIATORI ELETTRICI

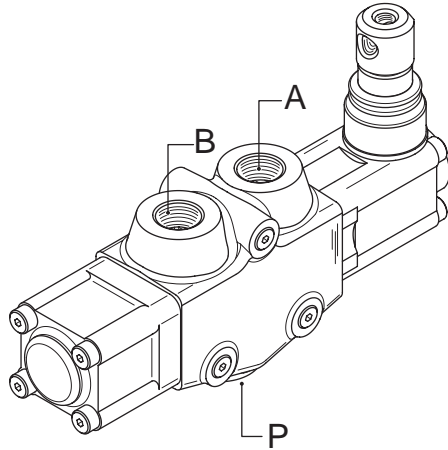


### General clamping torque

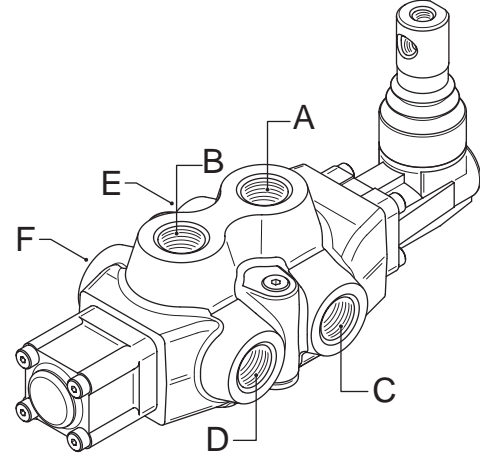
### Coppie di serraggio generali

POSITION POSIZIONE	DESCRIPTION DESCRIZIONE	CLAMPING TORQUE (Nm) COPPIA SERRAGGIO (Nm)							
		053	056	083	086	123	126	206	306
<b>1</b>	<i>bearing screw</i>	3,5	3,5	3,5	3,5	10,4	10,4	26	26
	vite supportino								
<b>2</b>	<i>cap screw</i>	3,5	3,5	3,5	3,5	10,4	10,4	26	26
	vite cappello								
<b>3</b>	<i>plug return spring / drainage</i> tappo richiamo stelo / drenaggio	85	85	85	85	85	85		
<b>4</b>	<i>solenoid</i>	20	20	20	20	20	20		
	magnete								
<b>5</b>	<i>fix screw</i>	<b>M6</b>	<b>M6</b>	<b>M8</b>	<b>M8</b>	<b>M12</b>	<b>M12</b>	<b>M15</b>	<b>M15</b>
	viti di fissaggio	10	10	12	12	15	15	30	30

**SELECTOR VALVES 3-WAY  
DEVIATORI 3 VIE**



**SELECTOR VALVES 6-WAY  
DEVIATORI 6 VIE**



PORTS UTILIZZI	(METRICA) ISO - 262	(BSP) ISO - 228	(UN - UNF) ISO - 725	(SAE 6000) COD. 62
Ports - Utilizzi A	M01 - M02 - M03	G03 - G04 - G05	U03 - U04 - U05	S35 - S36 - S37 - S38
Ports - Utilizzi B	M01 - M02 - M03	G03 - G04 - G05	U03 - U04 - U05	S35 - S36 - S37 - S38
Ports - Utilizzi C	M01 - M02 - M03	G03 - G04 - G05	U03 - U04 - U05	S35 - S36 - S37 - S38
Ports - Utilizzi D	M01 - M02 - M03	G03 - G04 - G05	U03 - U04 - U05	S35 - S36 - S37 - S38
Ports - Utilizzi E	M01 - M02 - M03	G03 - G04 - G05	U03 - U04 - U05	S35 - S36 - S37 - S38
Ports - Utilizzi F	M01 - M02 - M03	G03 - G04 - G05	U03 - U04 - U05	S35 - S36 - S37 - S38
Ports - Utilizzi P	M01 - M02 - M03	G03 - G04 - G05	U03 - U04 - U05	S35 - S36 - S37 - S38

**Metric thread (ISO-262)**

M 18x1,5

**M01**

M 22x1,5

**M02**

M 27x2

**M03**

**Filettature metrica (ISO-262)**

**BSP thread (ISO-228)**

3/8"

**G03**

1/2"

**G04**

3/4"

**G05**

**Filettature BSP (ISO-228)**

**UN-UNF thread (ISO-725)**

3/4"-16 UNF

**U03**

7/8"-14 UNF

**U04**

1/1"-16-12 UN

**U05**

**Filettature UN-UNF (ISO-725)**

**SAE 6000 thread (Cod. 62)**

1" (MA)

**S35**

1" (UNC)

**S36**

1" 1/4 (MA)

**S37**

1" 1/4 (UNC)

**S38**

**Filettature SAE 6000 (Cod. 62)**

Order example HC-SVM

Esempio di ordinazione HC-SVM

HC-SVM086

A

pag. 7

W025A

B

pag. 10

H001

C

pag. 11

F0400

D

pag. 12

DB

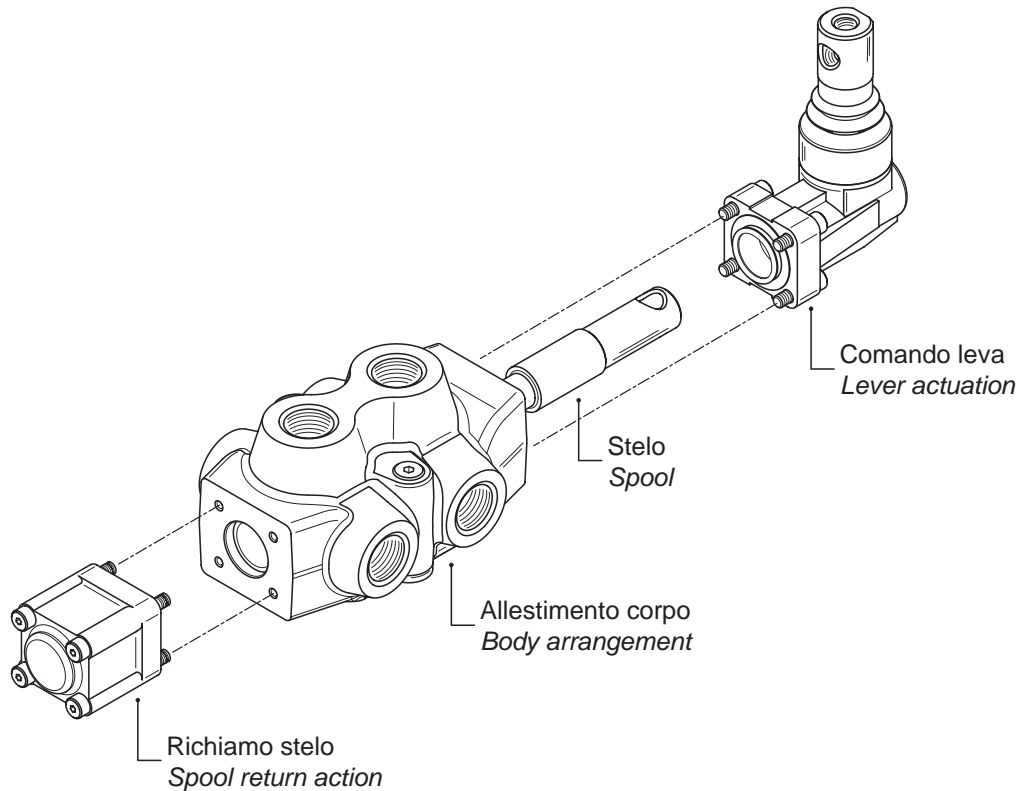
E

pag. 13

G04

F

pag. 13



**A** PRODUCT TYPE  
TIPOLOGIA PRODOTTO

**SVM** = type - tipologia .....pag. 7  
**086** = model - modello .....pag. 7

**D** SPOOL RETURN ACTION SPOOL  
TIPOLOGIA RICHIAMO CURSORE

**F0400** = spool return action - richiamo cursore ....pag. 12

**B** SPOOL TYPE  
TIPOLOGIA CURSORE

**W025A** = spool type - tipo cursore .....pag. 10

**E** BODY ARRANGEMENT  
ALLESTIMENTO CORPO

**DB** = circuit type - tipo circuito .....pag. 13

**C** SPOOL ACTUATION TYPE  
TIPOLOGIA COMANDO CURSORE

**H001** = spool actuation - comando cursore.....pag. 11

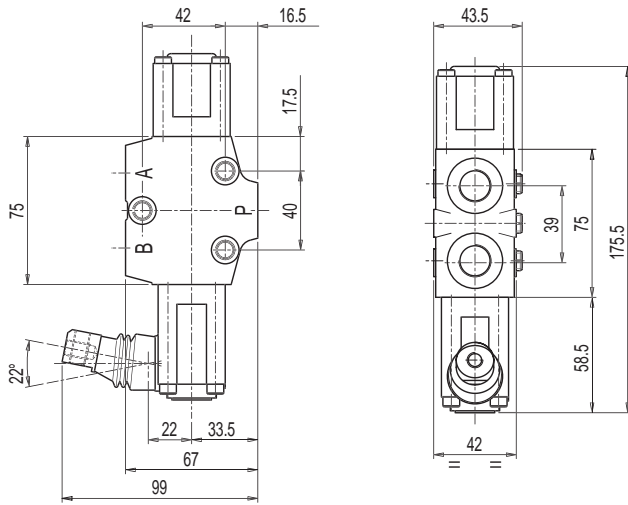
**F** BODY THREAD  
FILETTATURA CORPO

**G04** = thread - filettatura .....pag. 13

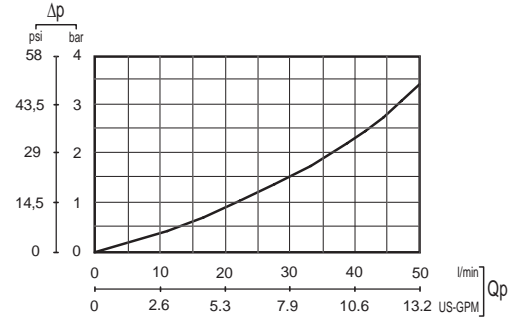


**DIMENSION AND TYPICAL CURVES - DIMENSIONI E CURVE CARATTERISTICHE**

**DIMENSIONS - DIMENSIONI**



**PRESSURE DROP CURVE - CURVA PERDITA DI CARICO**



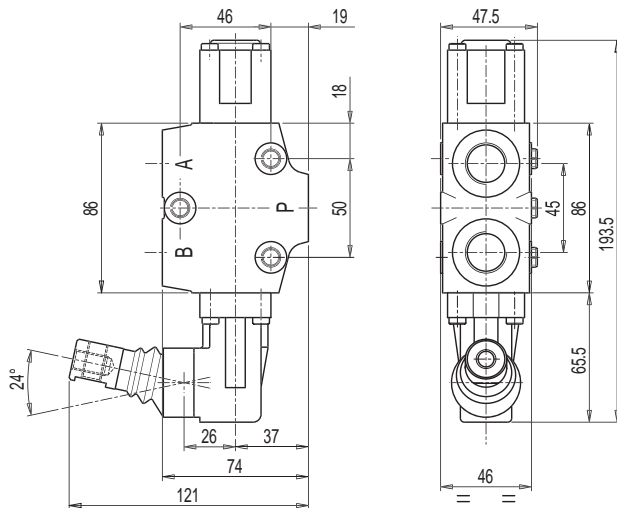
**DESCRIPTION - DESCRIZIONE**

**Nominal flow 50 l/m**  
**Portata nominale 50 l/m**  
**Max pressure 350 bar**  
**Pressione max 350 bar**

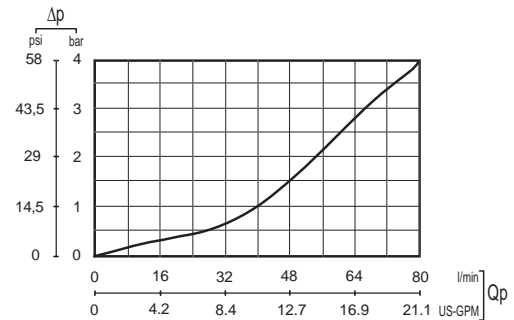
**ORDERING CODE**  
**SIGLA DI ORDINAZIONE**

**SVM053**

**DIMENSIONS - DIMENSIONI**



**PRESSURE DROP CURVE - CURVA PERDITA DI CARICO**



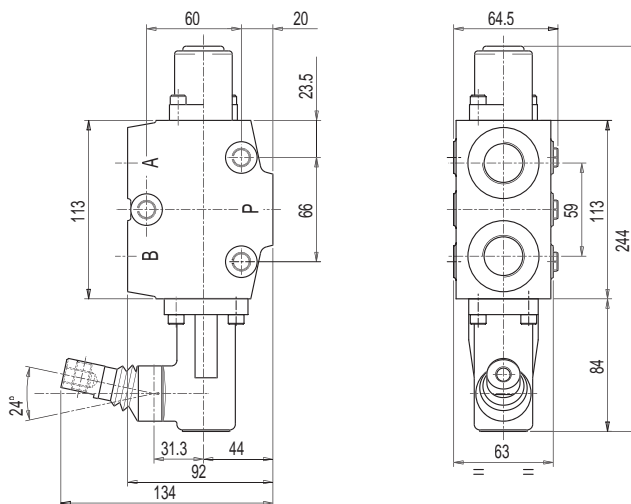
**DESCRIPTION - DESCRIZIONE**

**Nominal flow 80 l/m**  
**Portata nominale 80 l/m**  
**Max pressure 350 bar**  
**Pressione max 350 bar**

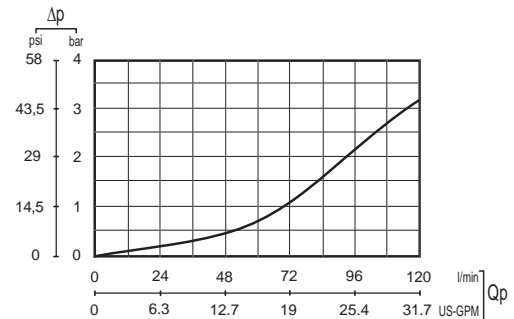
**ORDERING CODE**  
**SIGLA DI ORDINAZIONE**

**SVM083**

**DIMENSIONS - DIMENSIONI**



**PRESSURE DROP CURVE - CURVA PERDITA DI CARICO**



**DESCRIPTION - DESCRIZIONE**

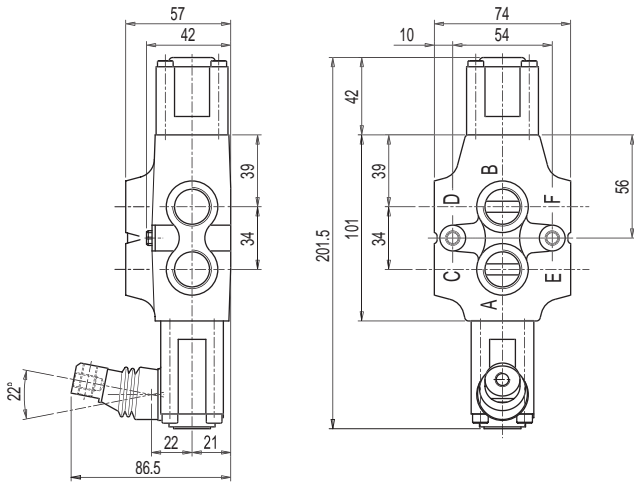
**Nominal flow 120 l/m**  
**Portata nominale 120 l/m**  
**Max pressure 350 bar**  
**Pressione max 350 bar**

**ORDERING CODE**  
**SIGLA DI ORDINAZIONE**

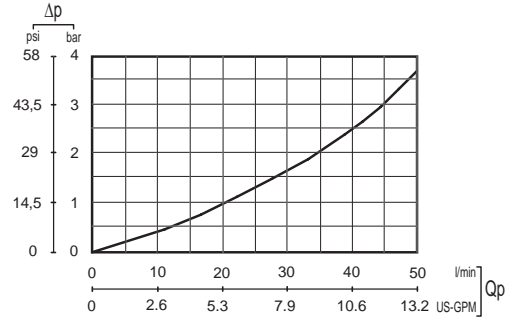
**SVM123**

**DIMENSION AND TYPICAL CURVES - DIMENSIONI E CURVE CARATTERISTICHE**

**DIMENSIONS - DIMENSIONI**



**PRESSURE DROP CURVE - CURVA PERDITE DI CARICO**



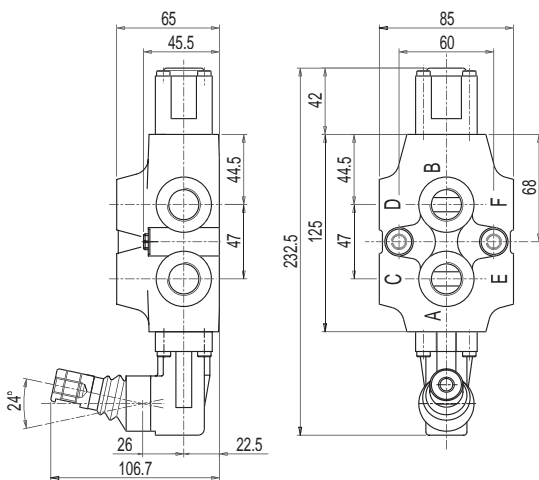
**DESCRIPTION - DESCRIZIONE**

**Nominal flow 50 l/m**  
**Portata nominale 50 l/m**  
**Max pressure 350 bar**  
**Pressione max 350 bar**

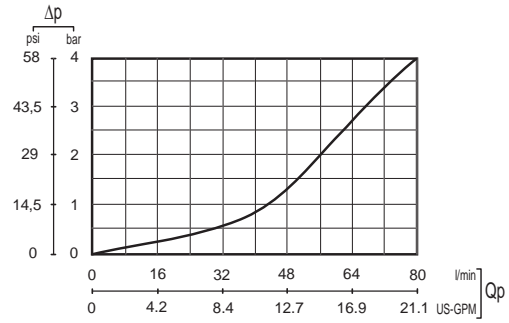
**ORDERING CODE**  
**SIGLA DI ORDINAZIONE**

**SVM056**

**DIMENSIONS - DIMENSIONI**



**PRESSURE DROP CURVE - CURVA PERDITE DI CARICO**



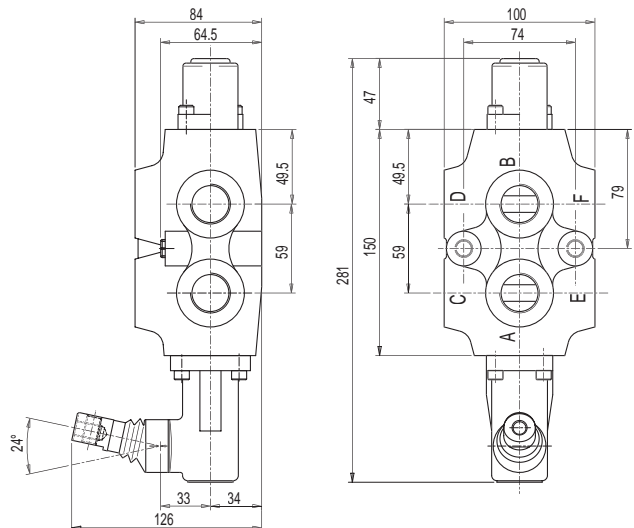
**DESCRIPTION - DESCRIZIONE**

**Nominal flow 80 l/m**  
**Portata nominale 80 l/m**  
**Max pressure 350 bar**  
**Pressione max 350 bar**

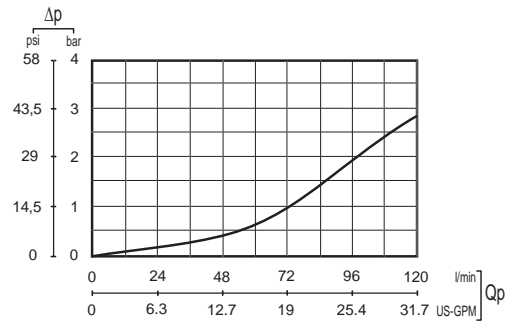
**ORDERING CODE**  
**SIGLA DI ORDINAZIONE**

**SVM086**

**DIMENSIONS - DIMENSIONI**



**PRESSURE DROP CURVE - CURVA PERDITE DI CARICO**



**DESCRIPTION - DESCRIZIONE**

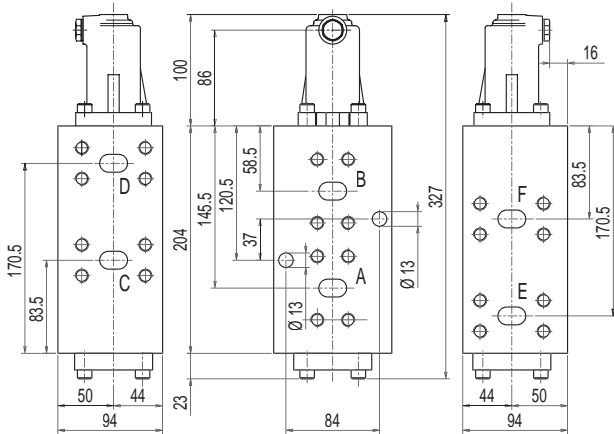
**Nominal flow 120 l/m**  
**Portata nominale 120 l/m**  
**Max pressure 350 bar**  
**Pressione max 350 bar**

**ORDERING CODE**  
**SIGLA DI ORDINAZIONE**

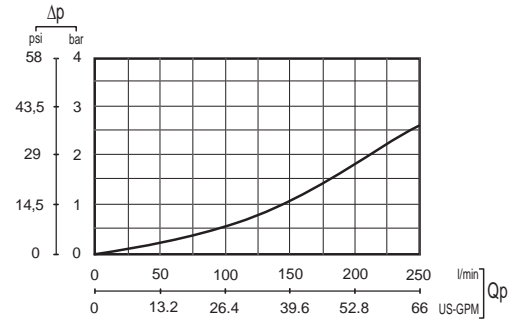
**SVM126**

## DIMENSION AND TYPICAL CURVES - DIMENSIONI E CURVE CARATTERISTICHE

### DIMENSIONS - DIMENSIONI



### PRESSURE DROP CURVE - CURVA PERDITE DI CARICO



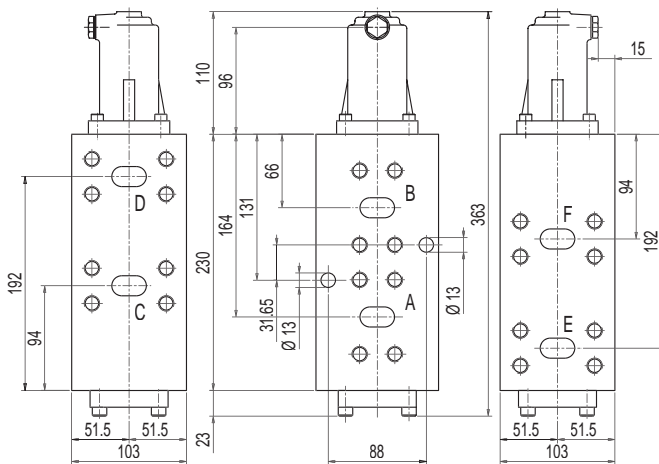
### DESCRIPTION - DESCRIZIONE

**Nominal flow 250 l/m**  
Portata nominale 250 l/m  
**Max pressure 350 bar**  
Pressione max 350 bar

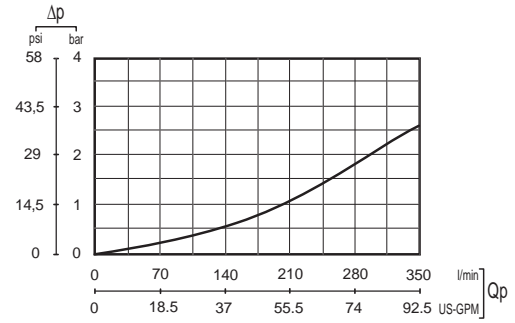
### ORDERING CODE SIGLA DI ORDINAZIONE

**SVM206**

### DIMENSIONS - DIMENSIONI



### PRESSURE DROP CURVE - CURVA PERDITE DI CARICO



### DESCRIPTION - DESCRIZIONE

**Nominal flow 350 l/m**  
Portata nominale 350 l/m  
**Max pressure 350 bar**  
Pressione max 350 bar

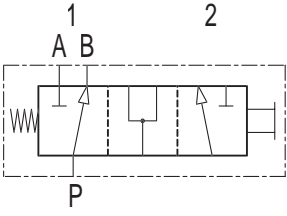
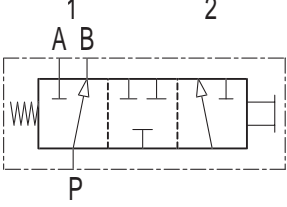
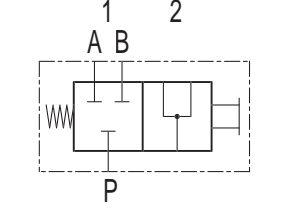
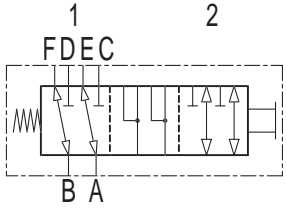
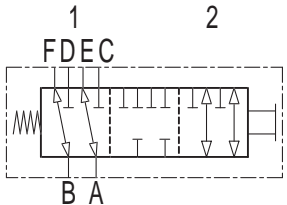
### ORDERING CODE SIGLA DI ORDINAZIONE

**SVM306**

## SPOOLS - CURSORI

### Spools identification

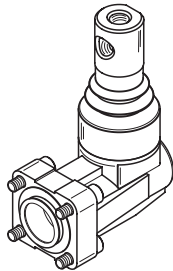
### Classificazione dei cursori

CIRCUIT SCHEMA	DESCRIPTION CIRCUIT + CODE DESCRIZIONE CIRCUITO + SIGLA	MODEL MODELLO
	<p>3 way ports connected in central position 3 vie con utilizzi collegati in posizione centrale</p> <p><b>W022A</b></p>	<p>053 056 083 086 123 126 206 306</p>
	<p>3 way ports closed in 1 position 3 vie con utilizzi chiusi in posizione centrale</p> <p><b>W023A</b></p>	<p>053 056 083 086 123 126 206 306</p>
	<p>3 way ports closed in central position 3 vie con utilizzi chiusi in posizione 1</p> <p><b>W024A</b></p>	<p>053 056 083 086 123 126 206 306</p>
	<p>6 way ports connected in central position 6 vie con utilizzi collegati in posizione centrale</p> <p><b>W025A</b></p>	<p>053 056 083 086 123 126 206 306</p>
	<p>6 way ports closed in central position 6 vie con utilizzi chiusi in posizione centrale</p> <p><b>W026A</b></p>	<p>053 056 083 086 123 126 206 306</p>

Spools action identification

Classificazione comandi cursore

LAYOUT - CONFIGURAZIONE



DESCRIPTION + CODES - DESCRIZIONE + SIGLA

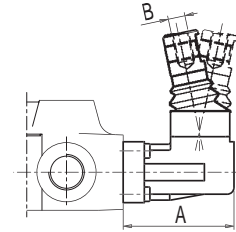
Protected lever  
Leva protetta

H001

Protected lever rotated 180°  
Leva protetta ruotata di 180°

H002

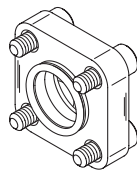
DIMENSIONAL DRAWING - INGOMBRO



DIMENSIONS - DIMENSIONI

	053	056	083	086	123	126	206	306
A	58,5	58,5	65,5	65,5	83	83		
B	M8	M8	M10	M10	M10	M10		

LAYOUT - CONFIGURAZIONE

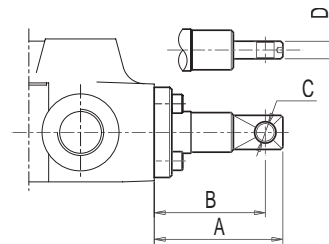


DESCRIPTION + CODES - DESCRIZIONE + SIGLA

Control without lever  
Comando senza leva

H004

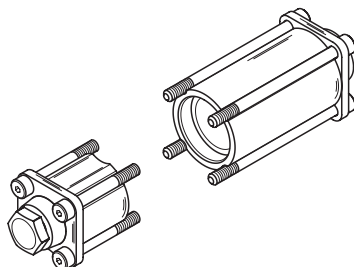
DIMENSIONAL DRAWING - INGOMBRO



DIMENSIONS - DIMENSIONI

	053	056	083	086	123	126	206	306
A	52,5	52,5	58,5	58,5	79,5	79,5		
B	43,5	43,5	50,5	50,5	67	67		
C	6	6	8	8	8	8		
D	8	8	8	8	8	8		

LAYOUT - CONFIGURAZIONE



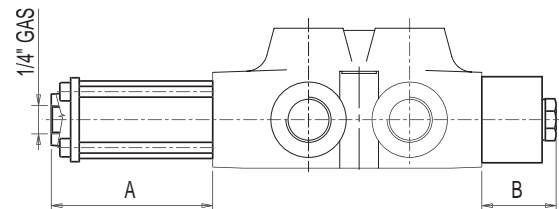
DESCRIPTION + CODES - DESCRIZIONE + SIGLA

Hydraulic control  
Comando idraulico

H005

Leave out the spool return action code  
Omettere la sigla del richiamo cursore

DIMENSIONAL DRAWING - INGOMBRO



DIMENSIONS - DIMENSIONI

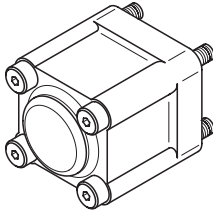
	053	056	083	086	123	126	206	306
A	75	75	75	75	77	77	23	23
B	45	45	34,5	34,5	42,5	42,5	100	110

SPOOL RETURN ACTION - RICHIAMI CURSORE

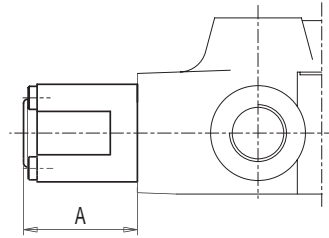
Spools return identification

Classificazione richiami cursore

LAYOUT - CONFIGURAZIONE



DIMENSIONAL DRAWING - INGOMBRO

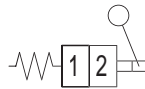


DESCRIPTION - DESCRIZIONE

2 position spring/centred in 1 (standard)

2 posizioni ritorno a molla normalmente in 1 (standard)

CIRCUIT - SCHEMA



CODE SIGLA

**F0400**

DIMENSIONS - DIMENSIONI

	053	056	083	086	123	126	206	306
A	42	42	42	42	55	55		

2 position spring/centred in 2

2 posizioni ritorno a molla normalmente in 2



CODE SIGLA

**F0410**

	053	056	083	086	123	126	206	306
A	42	42	42	42	55	55		

2 position detent in 1-2

2 posizioni con ritenuta in 1-2

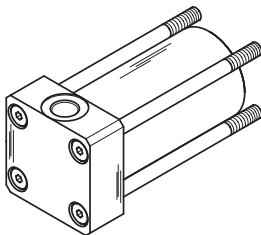


CODE SIGLA

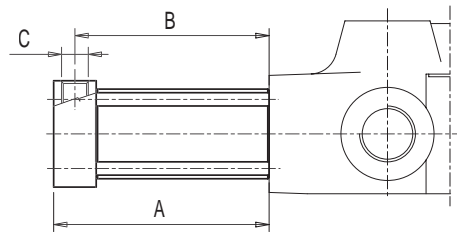
**F0420**

	053	056	083	086	123	126	206	306
A	42	42	42	42	55	55		

LAYOUT - CONFIGURAZIONE



DIMENSIONAL DRAWING - INGOMBRO



DESCRIPTION - DESCRIZIONE

Pneumatic control ON-OFF

Comando pneumatico ON-OFF

CIRCUIT - SCHEMA



CODE SIGLA

**F0430**

DIMENSIONS - DIMENSIONI

	053	056	083	086	123	126	206	306
A	77,5	77,5	81	81	89,5	89,5		
B	69,5	69,5	73	73	81	81		
C	1/8"	1/8"	1/8"	1/8"	1/8"	1/8"		

Pneumatic control ON-OFF totated 180°

Comando pneumatico ON-OFF ruotato di 180°



CODE SIGLA

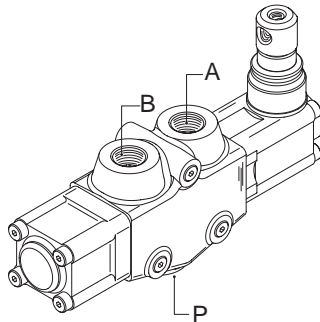
**F0440**

Functioning pressure 2 - 3,5 bar  
Pressione di funzionamento: 2 - 3,5 bar

Thread available

Tipologia filettatura

DIMENSIONS - DIMENSIONI

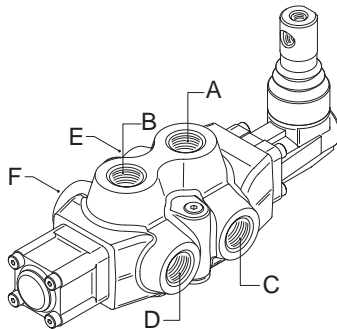


DESCRIPTION - DESCRIZIONE

Service ports A-B-P way circuit

Utilizzi A-B-P circuito a 3 vie

DIMENSIONS - DIMENSIONI



DESCRIPTION - DESCRIZIONE

Service ports A-B-C-D-E-F way circuit

Utilizzi A-B-C-D-E-F circuito a 6 vie

THREAD ORDERING CODES - SIGLE DI ORDINAZIONE FILETTATURE

053	M01	G03	U03
083	M02	G04	U04
123	M03	G05	U05

ORDERING CODES - SIGLE DI ORDINAZIONE

DA

THREAD ORDERING CODES - SIGLE DI ORDINAZIONE FILETTATURE

056	M01	G03	U03
086	M02	G04	U04
126	M03	G05	U05
206	S35	S36	
306	S37	S38	

ORDERING CODES - SIGLE DI ORDINAZIONE

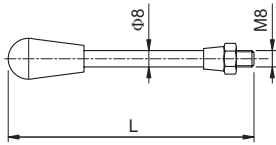
DB

FEATURES - ACCESSORI

Lever identification

Classificazione kit aste leva

DIMENSIONS - DIMENSIONI



AVAILABLE LENGTH (in) - LUNGHEZZE DISPONIBILI (mm)

$L (in) = 5,3 - 8,3 - 11,6$   
 $L (mm) = 135 - 210 - 295$

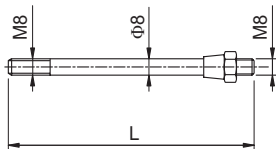
DESCRIPTION - DESCRIZIONE

**Lever with knob**  
**Asta leva con pomello**

ORDERING CODES - SIGLE DI ORDINAZIONE

**ZA**

DIMENSIONS - DIMENSIONI



AVAILABLE LENGTH (in) - LUNGHEZZE DISPONIBILI (mm)

$L (in) = 7,1 - 9,1$   
 $L (mm) = 180 - 230$

DESCRIPTION - DESCRIZIONE

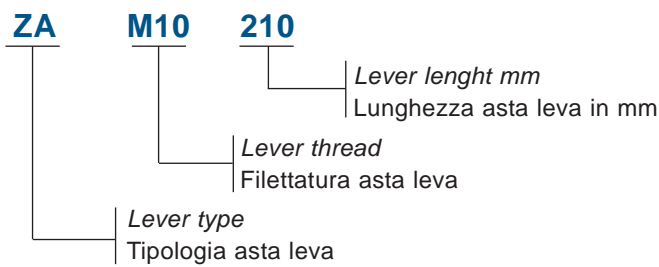
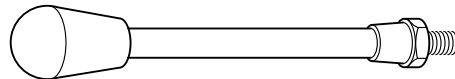
**Lever without knob**  
**Asta leva senza pomello**

ORDERING CODES - SIGLE DI ORDINAZIONE

**ZB**

Order example

Esempio di ordinazione





Order example HC-SVE

Esempio di ordinazione HC-SVE

HC-SVE056

A

pag. 16

W029E

B

pag. 18

H338

C

pag. 19

DD

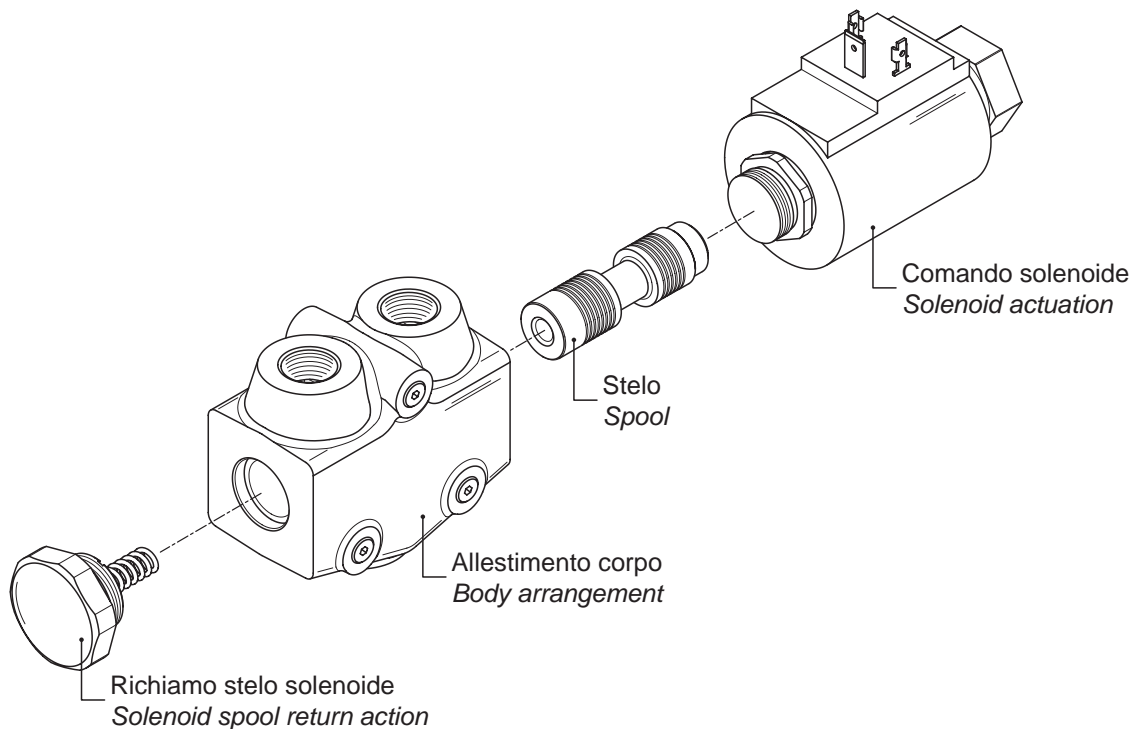
D

pag. 20

G03

E

pag. 20



**A** PRODUCT TYPE  
TIPOLOGIA PRODOTTO

**SVE** = type - tipologia .....pag. 16  
**056** = model - modello .....pag. 16

**D** BODY ARRANGEMENT  
ALLESTIMENTO CORPO

**DB** = circuit type - tipo circuito .....pag. 20

**B** SPOOL TYPE  
TIPOLOGIA CURSORE

**W029A** = spool type - tipo cursore .....pag. 18

**E** BODY THREAD  
FILETTATURA CORPO

**G04** = thread - filettature .....pag. 20

**C** SPOOL ACTUATION TYPE  
TIPOLOGIA COMANDO CURSORE

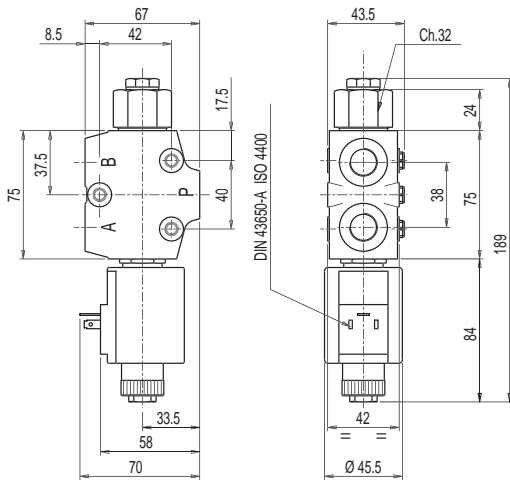
**H338** = spool actuation - comando cursore .....pag. 19

**NOTE:** leave out the spool return action code.

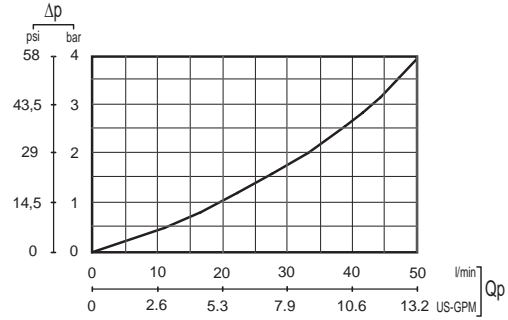
**NOTA:** omettere la sigla del richiamo cursore

**DIMENSION AND TYPICAL CURVES - DIMENSIONI E CURVE CARATTERISTICHE**

**DIMENSIONS - DIMENSIONI**



**PRESSURE DROP CURVE - CURVA PERDITE DI CARICO**



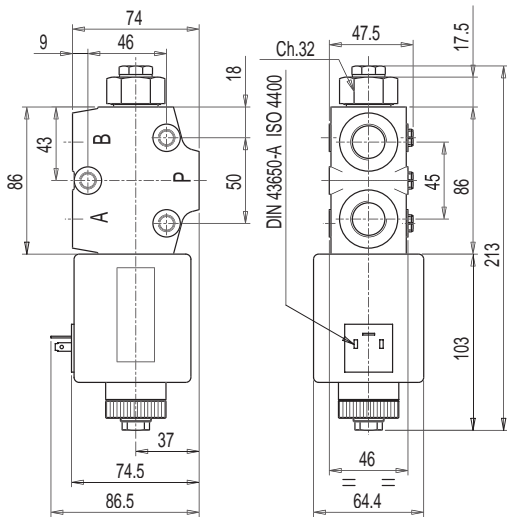
**DESCRIPTION - DESCRIZIONE**

**Nominal flow 30 l/m**  
**Portata nominale 30 l/m**  
**Max pressure 350 bar**  
**Pressione max 350 bar**

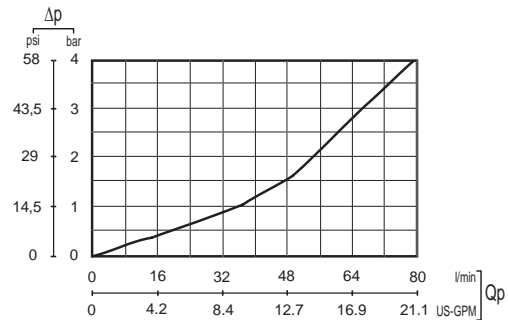
**ORDERING CODE**  
**SIGLA DI ORDINAZIONE**

**SVE053**

**DIMENSIONS - DIMENSIONI**



**PRESSURE DROP CURVE - CURVA PERDITE DI CARICO**



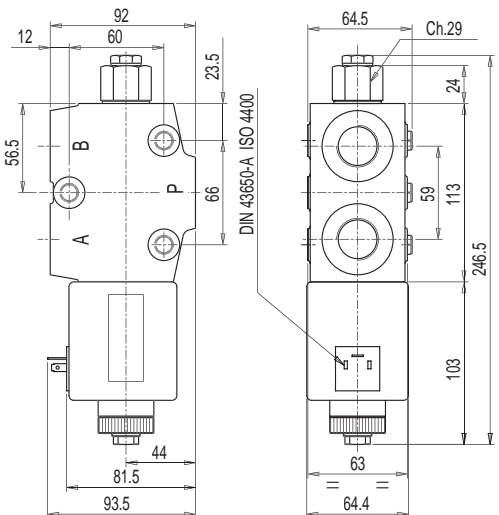
**DESCRIPTION - DESCRIZIONE**

**Nominal flow 860 l/m**  
**Portata nominale 60 l/m**  
**Max pressure 350 bar**  
**Pressione max 350 bar**

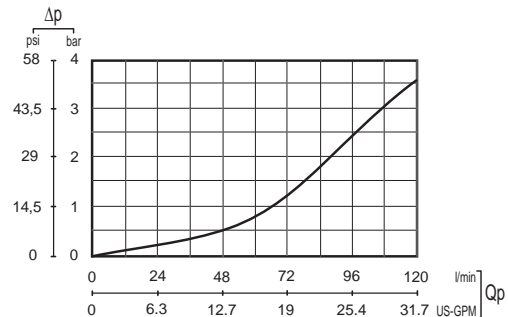
**ORDERING CODE**  
**SIGLA DI ORDINAZIONE**

**SVE083**

**DIMENSIONS - DIMENSIONI**



**PRESSURE DROP CURVE - CURVE PERDITE DI CARICO**



**DESCRIPTION - DESCRIZIONE**

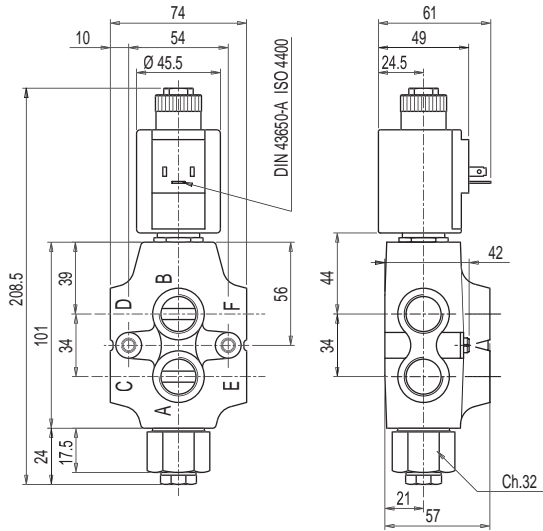
**Nominal flow 100 l/m**  
**Portata nominale 100 l/m**  
**Max pressure 350 bar**  
**Pressione max 350 bar**

**ORDERING CODE**  
**SIGLA DI ORDINAZIONE**

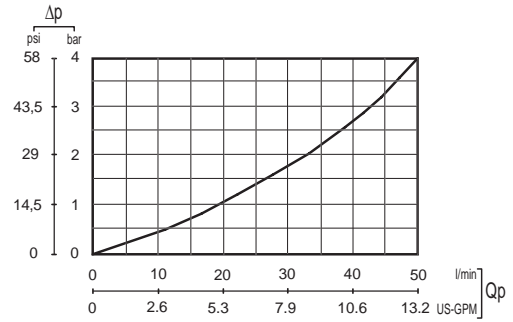
**SVE123**

DIMENSION AND TYPICAL CURVES - DIMENSIONI E CURVE CARATTERISTICHE

DIMENSIONS - DIMENSIONI



PRESSURE DROP CURVE - CURVE PERDITE DI CARICO



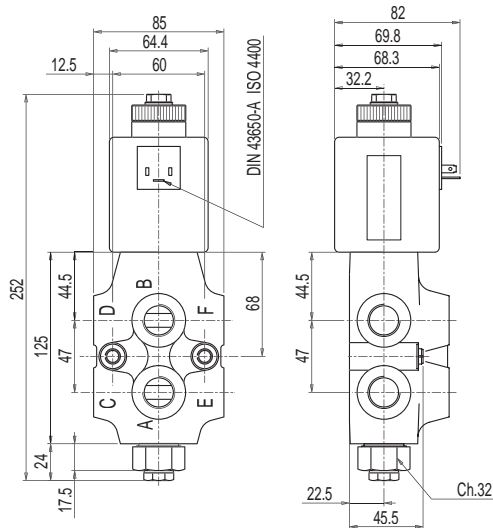
DESCRIPTION - DESCRIZIONE

Nominal flow 30 l/m  
Portata nominale 30 l/m  
Max pressure 350 bar  
Pressione max 350 bar

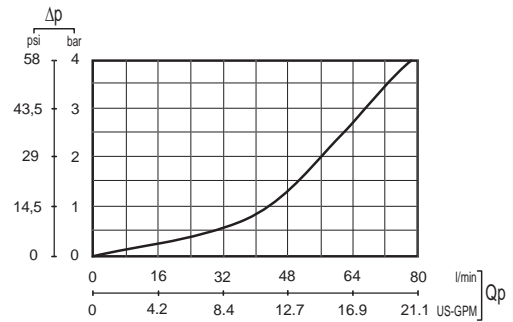
ORDERING CODE  
SIGLA DI ORDINAZIONE

**SVE056**

DIMENSIONS - DIMENSIONI



PRESSURE DROP CURVE - CURVE PERDITE DI CARICO



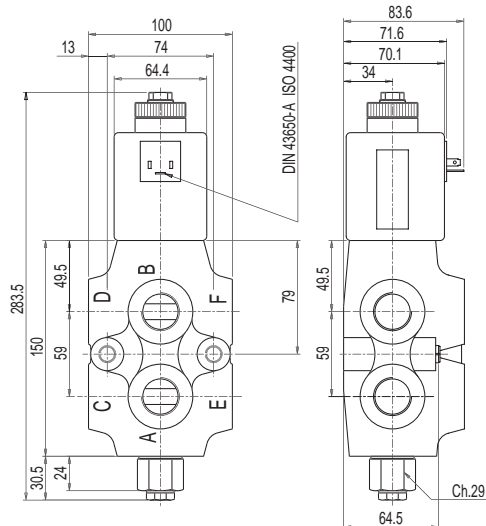
DESCRIPTION - DESCRIZIONE

Nominal flow 60 l/m  
Portata nominale 60 l/m  
Max pressure 350 bar  
Pressione max 350 bar

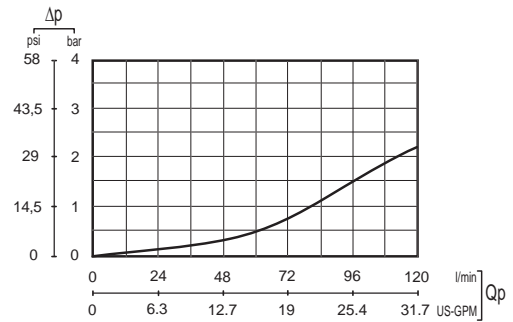
ORDERING CODE  
SIGLA DI ORDINAZIONE

**SVE086**

DIMENSIONS - DIMENSIONI



PRESSURE DROP CURVE - CURVE PERDITE DI CARICO



DESCRIPTION - DESCRIZIONE

Nominal flow 100 l/m  
Portata nominale 100 l/m  
Max pressure 350 bar  
Pressione max 350 bar

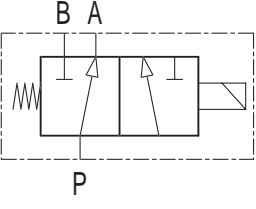
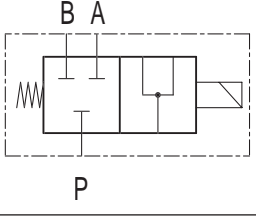
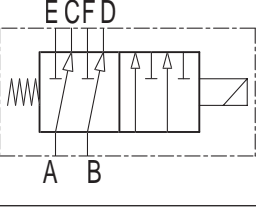
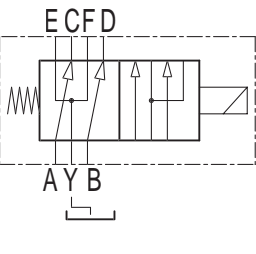
ORDERING CODE  
SIGLA DI ORDINAZIONE

**SVE126**

## SPOOLS AND SPOOL ACTION - CURSORI E COMANDI CURSORE

### Spools identification

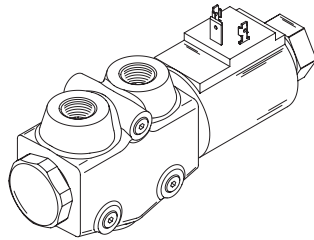
### Classificazione dei cursori

CIRCUIT SCHEMA	DESCRIPTION CIRCUIT + CODE DESCRIZIONE CIRCUITO + SIGLA	MODEL MODELLO
	<p>3 way <i>P in port A</i> 3 vie con <b>P</b> in utilizzo <b>A</b></p> <p><b>W027E</b></p>	<p><b>053 056 083 086 123 126</b></p>
	<p>3 way <i>P A B normally closed</i> 3 vie con <b>P A B</b> normalmente chiusi</p> <p><b>W028E</b></p>	<p><b>053 056 083 086 123 126</b></p>
	<p>6 way <i>A (B) normally in port C (D)</i> 6 vie utilizzo <b>A (B)</b> normalmente in utilizzo <b>C (D)</b></p> <p><b>W029E</b></p>	<p><b>053 056 083 086 123 126</b></p>
	<p>6 way <i>A (B) normally in port C (D).</i> <i>E connected to F.</i> <i>E F ports in Y drainage</i> 6 vie utilizzo <b>A (B)</b> normalmente in utilizzo <b>C (D)</b>. <b>E</b> collegato a <b>F</b>. Utilizzi <b>E F</b> in <b>Y</b> drenaggio.</p> <p><b>W030E</b></p>	<p><b>053 056 083 086 123 126</b></p> <p><b>ONLY COMPATIBLE WITH H340-H341 CONTROLS</b> <b>COMPATIBILE SOLO CON I COMANDI H340-H341</b></p>

## Spools action identification

## Classificazione comandi cursore

LAYOUT - CONFIGURAZIONE



DESCRIPTION + CODES - DESCRIZIONE + SIGLA

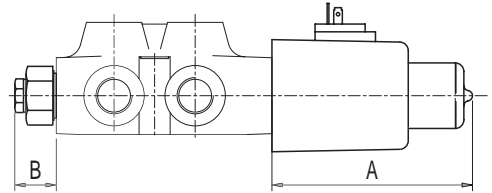
**Solenoid 12 VDC  
without drainage**  
Comando solenoide 12 VDC  
senza drenaggio

**H338**

**Solenoid 24 VDC  
without drainage**  
Comando solenoide 24 VDC  
senza drenaggio

**H339**

DIMENSIONAL DRAWING - INGOMBRO

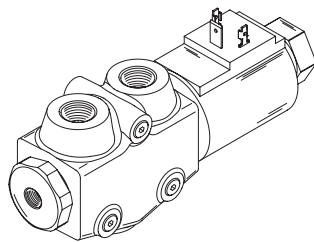


DIMENSIONS - DIMENSIONI

	053	056	083	086	123	126	206	306
<b>A</b>	90	90	116	116	116,5	116,5		
<b>B</b>	30,5	30,5	24	24	30,5	30,5		

**Max operating pressure 160 bar**  
Pressione max di esercizio 160 bar

LAYOUT - CONFIGURAZIONE



DESCRIPTION + CODES - DESCRIZIONE + SIGLA

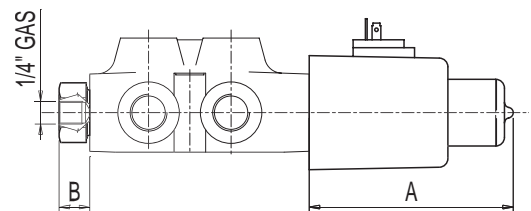
**Solenoid 12 VDC  
with drainage**  
Comando solenoide 12 VDC  
con drenaggio

**H340**

**Solenoid 24 VDC  
with drainage**  
Comando solenoide 24 VDC  
con drenaggio

**H341**

DIMENSIONAL DRAWING - INGOMBRO



DIMENSIONS - DIMENSIONI

	053	056	083	086	123	126	206	306
<b>A</b>	90	90	116	116	116,5	116,5		
<b>B</b>	24	24	17,5	17,5	24	24		

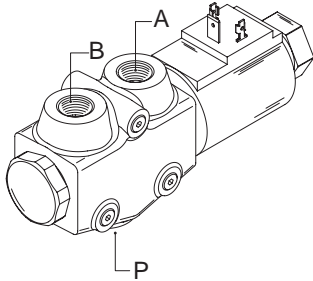
**Max operating pressure 350 bar**  
Pressione max di esercizio 350 bar

BODY ARRANGEMENT - ALLESTIMENTO CORPO

Thread available

Tipologia filettatura

DIMENSIONS - DIMENSIONI

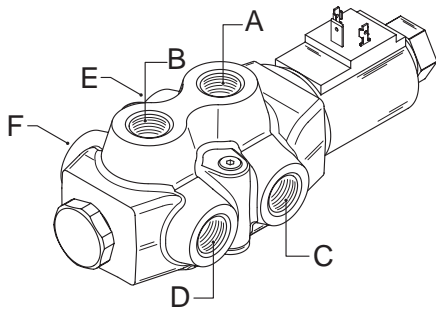


DESCRIPTION - DESCRIZIONE

Service ports A-B-P way circuit

Utilizzi A-B-P circuito a 3 vie

DIMENSIONS - DIMENSIONI



DESCRIPTION - DESCRIZIONE

Service ports A-B-C-D-E-F way circuit

Utilizzi A-B-C-D-E-F circuito a 6 vie

THREAD ORDERING CODES - SIGLE DI ORDINAZIONE FILETTATURE

053	M01	G03	U03
083	M02	G04	U04
123	M03	G05	U05

ORDERING CODES - SIGLE DI ORDINAZIONE

DC

THREAD ORDERING CODES - SIGLE DI ORDINAZIONE FILETTATURE

056	M01	G03	U03
086	M02	G04	U04
126	M03	G05	U05

ORDERING CODES - SIGLE DI ORDINAZIONE

DD

## U.S.A.

Hydrocontrol Inc.  
3435 Breckinridge Blvd,  
Suite 140  
Duluth, 30096 Georgia  
Phone +1 (770) 921-4776  
Fax +1 (770) 717-5184  
usa@hydrocontrol-inc.com  
www.hydrocontrol-inc.com

## France

HC France SAS  
7, Rue des Entrepreneurs  
Parc de la Vertonne  
44122 VERTOU  
Phone +33 02-40332348  
Fax +33 02-28210034  
hc-france@wanadoo.fr  
www.hydrocontrol-inc.com

## Germany

HC Central Europe  
Laakbaum, 8  
42477 Radevormwald  
Phone +49 2195-931123  
Fax +49 2195-931124  
hans.ley@hc-central-europe.de  
www.hydrocontrol-inc.com

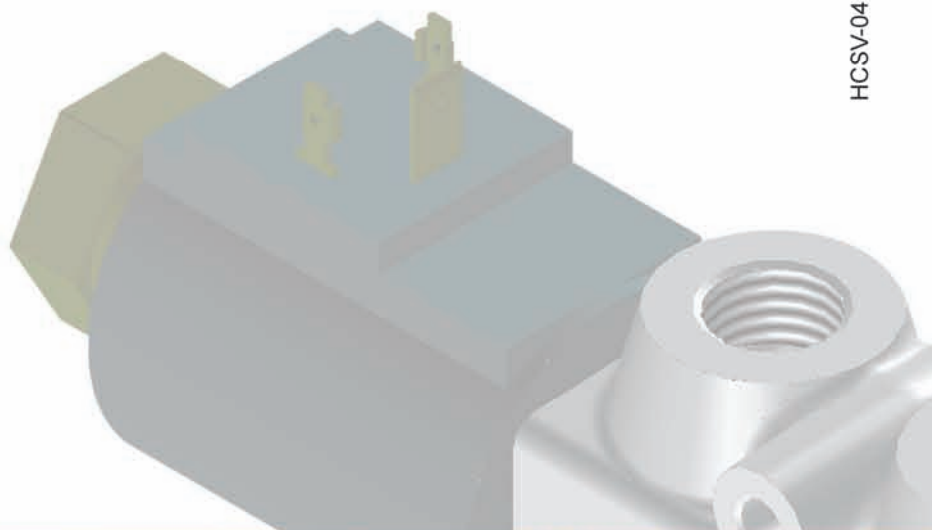
## China

HC Far East Representative Office  
Summit Center, Room 509  
1088 Yanan Xi Road  
200052 - Shanghai - China  
Phone +86 021-52380695  
Fax +86 021-52380697  
fareast@hydrocontrol-inc.com  
www.hydrocontrol-inc.com

## India

HC Hydraulic Technologies P.LTD  
A5 (B) NGEF Ancillary Industrial Estate,  
Mahadevapura, Karnataka  
Bangalore - 560 048  
Phone +91 080-41524138  
Fax +91 080-41529139  
info@hydrocontrol-india.net  
www.hydrocontrol-inc.com





olution Partner

hydro  
control



**hydrocontrol s.p.a.**  
**componenti idrodinamici**

Via San Giovanni, 481 - 40060 Osteria Grande  
Castel San Pietro Terme - Bologna - Italia

tel +39 051 69 59 411 (15 linee)  
fax +39 051 94 64 76  
info@hydrocontrol-inc.com  
www.hydrocontrol-inc.com